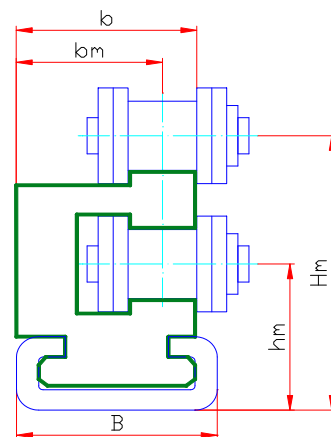


Láncvezetők ETA típus

ETA típus



ETA típus

Láncméret	DIN ISO	Típus	C-profil	Méretek [mm]					Súly [kg/m]
				B	Hm	b	bm	hm	
3/8" x 7/32"	06B-1	ETA0	C3	20,0	30,2	17,0	14,5	17,0	0,898
1/2" x 5/16"	08B-1	ETA1	C3	20,0	33,8	20,0	16,5	18,0	0,964
5/8" x 3/8"	10B-1	ETA2	C3	20,0	41,1	20,0	15,5	21,0	1,125
3/4" x 7/16"	12B-1	ETA3	C5	28,0	46,5	24,0	18,5	24,0	1,720
1" x 17mm	16B-1	ETA4	C9	38,0	62,0	33,0	25,0	34,0	3,167

Standard méret "S" profilból 2000mm. Hossztűrés 0 / +7 mm

C-profil acélból max. 6000mm. Hossztűrés 0 / +40mm