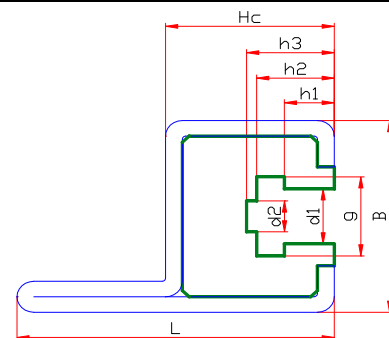


Láncvezetők CKG 14 H és CKG 15 V típus

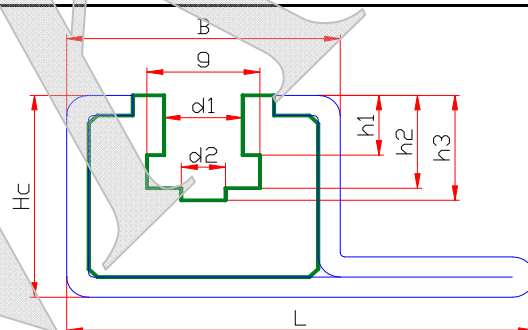
CKG 14 H típus



CKG 14 H típus

Láncméret	DIN ISO	Típus	C- profil	Méreték [mm]									Súly [kg/m]
				B1	Hc	L	d1	d2	g	h1	h2	h3	
3/8" x 5/32"	-	CKG14H	C14H	31,0	25,0	47,0	6,6	4,0	9,4	3,6	7,0	8,0	2,30
3/8" x 7/32"	06B-1	CKG14H	C14H	31,0	25,0	47,0	6,6	4,0	9,4	5,5	8,9	10,0	2,29
1/2" x 3/16"	083-1	CKG14H	C14H	31,0	25,0	47,0	8,0	5,0	10,8	4,5	8,0	9,5	2,29
1/2" x 1/4"	085-1	CKG14H	C14H	31,0	25,0	47,0	8,0	5,0	11,8	6,2	9,8	11,3	2,29
1/2" x 1/4"	-	CKG14H	C14H	31,0	25,0	47,0	8,8	5,0	12,8	6,2	10,2	11,7	2,29
1/2" x 5/16"	08B-1	CKG14H	C14H	31,0	25,0	47,0	8,9	5,0	12,8	7,4	11,5	13,0	2,29
5/8" x 1/4"	-	CKG14H	C14H	31,0	25,0	47,0	10,6	6,0	15,4	6,2	10,2	11,6	2,24
5/8" x 3/8"	10B-1	CKG14H	C14H	31,0	25,0	47,0	10,6	6,0	15,4	9,3	13,5	14,9	2,24
3/4" x 7/16"	12B-1	CKG14H	C14H	31,0	25,0	47,0	12,4	7,0	17,0	11,3	15,9	17,5	2,20

CKG 15 V típus



CKG 15 V típus

Láncméret	DIN ISO	Típus	C- profil	Méreték [mm]									Súly [kg/m]
				B1	Hc	L	d1	d2	g	h1	h2	h3	
3/8" x 5/32"	-	CKG15V	C15V	31,0	25,0	53,0	6,6	4,0	9,4	3,6	7,0	8,0	2,34
3/8" x 7/32"	06B-1	CKG15V	C15V	31,0	25,0	53,0	6,6	4,0	9,4	5,5	8,9	10,0	2,34
1/2" x 3/16"	083-1	CKG15V	C15V	31,0	25,0	53,0	8,0	5,0	10,8	4,5	8,0	9,5	2,30
1/2" x 1/4"	085-1	CKG15V	C15V	31,0	25,0	53,0	8,0	5,0	11,8	6,2	9,8	11,3	2,30
1/2" x 1/4"	-	CKG15V	C15V	31,0	25,0	53,0	8,8	5,0	12,8	6,2	10,2	11,7	2,30
1/2" x 5/16"	08B-1	CKG15V	C15V	31,0	25,0	53,0	8,9	5,0	12,8	7,4	11,5	13,0	2,30
5/8" x 1/4"	-	CKG15V	C15V	31,0	25,0	53,0	10,6	6,0	15,4	6,2	10,2	11,6	2,25
5/8" x 3/8"	10B-1	CKG15V	C15V	31,0	25,0	53,0	10,6	6,0	15,4	9,3	13,5	14,9	2,25
3/4" x 7/16"	12B-1	CKG15V	C15V	31,0	25,0	53,0	12,4	7,0	17,0	11,3	15,9	17,5	2,25

Standard méret "S" profilból 2000mm. Hossztűrés 0 / +7 mm

C-profil acélból max. 6000mm. Hossztűrés 0 / +40mm

A standardprofil csak kívül szerelt zárószemhez alkalmas