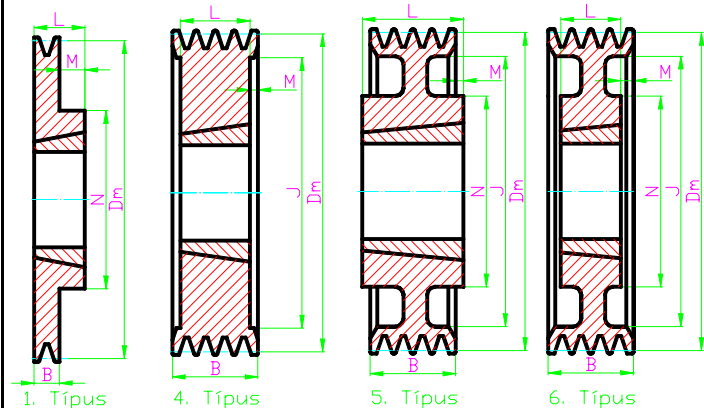


# Szorítóhüvellyel alkalmazható ékszítárcsák

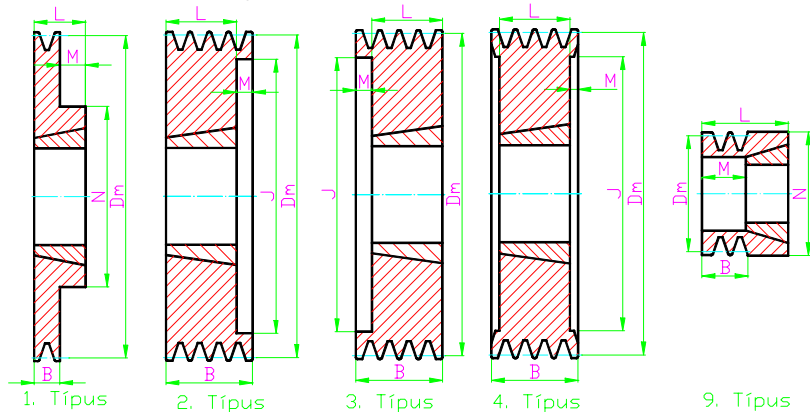
**SPC**



Dm	Hor- nyok száma	Szorító hüvely	Rendelési szám	Típus	B	J	L	M	N	Súly (kg)
200	3	2517	SPC20034T	4	85	151	45	20	-	9,0
	4	3020	SPC20044T	4	110,5	151	51	29,8	-	10,5
	5	3525	SPC20054T	4	136	151	65	35,5	-	11,3
	5	3535	SPC20054TX	4	136	151	89	31	-	14,0
	6	3525	SPC20064T	4	161,5	151	65	48,3	-	14,3
	6	3535	SPC20064TX	4	165,5	151	89	56,8	-	17,0
	8	3525	SPC20084T	4	212,5	151	65	73,8	-	20,3
	8	3535	SPC20084TX	4	212,5	151	89	77,8	-	23,0
212	3	3020	SPC21234T	4	85	163	51	17	-	10,0
	4	3020	SPC21244T	4	110,5	163	51	29,8	-	12,5
	5	3525	SPC21254T	4	136	163	65	35,5	-	12,4
	5	3535	SPC21254TX	4	136	163	89	31	-	15,0
	6	3525	SPC21264T	4	161,5	163	65	48,3	-	15,5
	6	3535	SPC21264TX	4	161,5	163	89	36,3	-	18,0
	8	3525	SPC21284T	4	212,5	163	65	73,8	-	21,3
	8	3535	SPC21284TX	4	212,5	163	89	77,8	-	24,0
224	2	3020	SPC22424T	4	59,5	170	51	4,3	-	8,1
	3	3020	SPC22434T	4	85	170	51	17	-	11,0
	4	3525	SPC22444T	4	110,5	170	65	22,8	-	11,3
	4	3535	SPC22444TX	4	110,5	170	89	10,8	-	14,0
	5	3525	SPC22454T	4	136	170	65	35,5	-	13,5
	5	3535	SPC22454TX	4	136	170	89	23,5	-	16,2
	6	3525	SPC22464T	4	161,5	170	65	48,3	-	16,3
	6	3535	SPC22464TX	4	161,5	170	89	36,3	-	19,0
	8	3525	SPC22484T	4	212,5	170	65	73,8	-	22,2
8	3535	SPC22484TX	4	212,5	170	89	77,8	-	24,9	
236	3	3020	SPC23634T	4	85	182	51	17	-	12,0
	4	3525	SPC23644T	4	110,5	182	65	22,8	-	14,5
	4	3535	SPC23644TX	4	110,5	182	89	10,8	-	17,2
	5	3525	SPC23654T	4	136	182	65	35,5	-	16,4
	5	3535	SPC23654TX	4	136	182	89	23,5	-	19,1
	6	3525	SPC23664T	4	161,5	182	65	48,3	-	18,1
	6	3535	SPC23664TX	4	161,5	182	89	36,3	-	20,8
	8	3525	SPC23684T	4	212,5	182	65	73,8	-	22,8
	8	3535	SPC23684TX	4	212,5	182	89	77,8	-	25,5
250	2	3020	SPC25024T	4	59,5	200	51	4,5	-	9,8
	3	3020	SPC25034T	4	85	200	51	17	-	14,5
	4	3525	SPC25044T	4	110,5	200	65	22,8	-	18,0
	4	3535	SPC25044TX	4	110,5	200	89	10,8	-	20,7
	5	3525	SPC25054T	4	136	200	65	35,5	-	20,1
	5	3535	SPC25054TX	4	136	200	89	23,5	-	22,8
	6	3525	SPC25064T	4	161,5	200	65	48,3	-	23,3
	6	3535	SPC25064TX	4	161,5	200	89	36,3	-	26,0
	8	3525	SPC25084T	4	212,5	200	65	73,8	-	26,9
8	3535	SPC25084TX	4	212,5	200	89	61,8	-	29,7	

# Szorítóhüvellyel alkalmazható ékszíjtárcsák

**SPC**

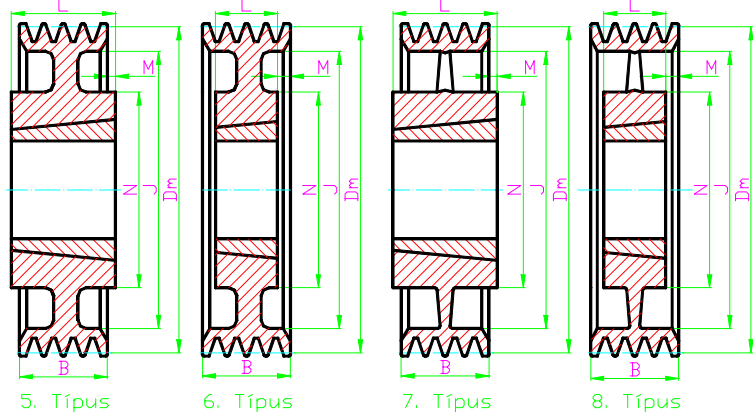


Dm	Hor-nyok száma	Szorító hüvely	Rendelési szám	Típus	B	J	L	M	N	Súly (kg)
265	3	3525	SPC26534T	4	85	215	65	10	178	18,5
	3	3535	SPC26531T	1	85	215	89	4	178	21,2
	4	3525	SPC26546T	6	110,5	215	65	22,8	178	21,3
	4	3535	SPC26546TX	6	110,5	215	89	10,8	178	24,0
	5	3525	SPC26556T	6	136	215	65	35,5	178	23,5
	5	3535	SPC26556TX	6	136	215	89	23,5	178	26,2
	6	3525	SPC26566T	6	161,5	215	65	48,3	178	26,3
	6	3535	SPC26566TX	6	161,5	215	89	36,6	178	29,0
	8	3525	SPC26586T	6	212,5	215	65	73,8	178	30,6
8	3535	SPC26586TX	6	212,5	215	89	61,8	178	33,3	
280	3	3525	SPC28036T	6	85	230	65	10	178	21,3
	3	3535	SPC28031T	1	85	230	89	4	178	24,0
	4	3525	SPC28046T	6	110,5	230	65	22,8	178	26,3
	4	3535	SPC28046TX	6	110,5	230	89	10,8	178	29,0
	5	3525	SPC28056T	6	136	230	65	35,5	178	28,3
	5	3535	SPC28056TX	6	136	230	89	23,5	178	31,0
	6	3525	SPC28066T	6	161,5	230	65	48,3	178	59,4
	6	3535	SPC28066TX	6	161,5	230	89	36,3	178	33,8
	8	3525	SPC28084T	4	212,5	230	65	73,8	-	34,8
8	3535	SPC28086T	6	212,5	230	89	61,8	178	37,5	
300	3	3525	SPC30036T	6	85	250	65	10	178	18,3
	3	3535	SPC30035T	5	85	250	89	2	178	21,0
	4	3525	SPC30046T	6	110,5	250	65	22,8	178	22,3
	4	3535	SPC30046TX	6	110,5	250	89	10,8	178	25,0
	5	3525	SPC30056T	6	136	250	65	35,5	178	25,8
	5	3535	SPC30056TX	6	136	250	89	23,5	178	28,5
	6	3525	SPC30066T	6	161,5	250	65	48,3	178	52,1
	6	3535	SPC30066TX	6	161,5	250	89	36,3	178	29,0
	8	4030	SPC30084T	4	212,5	250	76	68,3	-	41,5
8	4040	SPC30084TX	4	212,5	250	102	55,3	-	46,5	
315	3	3525	SPC31536T	6	85	265	65	10	178	18,9
	3	3535	SPC31535T	5	85	265	89	2	178	21,6
	4	3525	SPC31546T	6	110,5	265	65	22,8	178	21,9
	4	3535	SPC31546TX	6	110,5	265	89	10,8	178	24,6
	5	3525	SPC31556T	6	136	265	65	35,5	178	26,3
	5	3535	SPC31556TX	6	136	265	89	23,5	178	29,0
	6	3525	SPC31566T	6	161,5	265	65	48,3	178	28,7
	6	3535	SPC31566TX	6	161,5	265	89	36,3	178	31,4
	8	4030	SPC31586T	6	212,5	265	76	68,3	200	45,5
8	4040	SPC31584TX	4	212,5	265	102	55,3	200	50,0	

Dm	Hornok száma	Szorító hüvely	Rendelési szám	Típus	B	J	L	M	N	Súly (kg)
335	3	3535	SPC33535T	5	85	282	89	2	178	22,5
	4	3525	SPC33546T	6	110,5	282	65	22,8	178	23,8
	4	3535	SPC33546TX	6	110,5	282	89	10,8	178	26,5
	5	3525	SPC33556T	6	136	282	65	35,5	178	27,2
	5	3535	SPC33556TX	6	136	282	89	23,5	178	30,0
	6	3525	SPC33566T	6	161,5	282	65	48,3	178	32,3
	6	3535	SPC33566T	6	161,5	282	89	36,3	178	35,0
	8	4030	SPC33586T	6	212,5	282	76	68,3	200	53,0
	8	4040	SPC33586T	6	212,5	282	102	55,3	200	58,0

# Szorítóhüvellyel alkalmazható ékszíjtárcsák

**SPC**

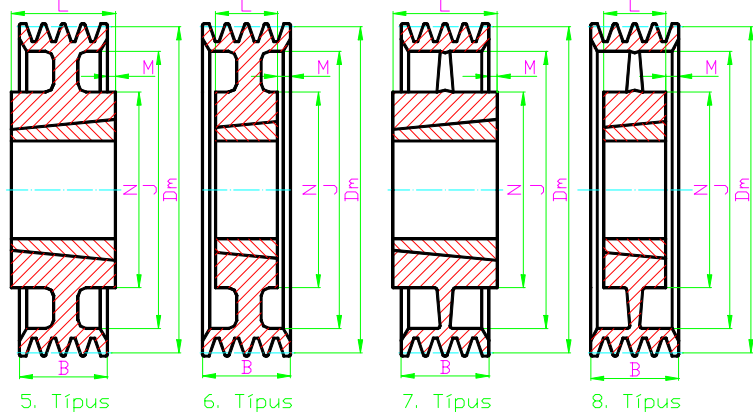


Dm	Hornok száma	Szorító hüvely	Rendelési szám	Típus	B	J	L	M	N	Súly (kg)
355	3	3525	SPC35536T	6	85	305	65	10	178	20,2
	3	3535	SPC35535T	5	85	305	89	2	178	22,9
	4	3525	SPC35546T	6	110,5	305	65	22,8	178	45,8
	4	3535	SPC35546TX	6	110,5	305	89	10,8	178	28,3
	5	3525	SPC35556T	6	136	305	65	35,5	178	29,8
	5	3535	SPC35556TX	6	136	305	89	23,5	178	32,5
	6	3525	SPC35566T	6	161,5	305	65	48,3	178	33,3
	6	3535	SPC35566TX	6	161,5	305	89	36,3	178	36,0
	8	4030	SPC35586T	6	212,5	305	76	68,3	200	62,5
8	4040	SPC35586TX	6	212,5	305	102	55,3	200	67,5	
375	3	3525	SPC37536T	6	85	322	65	10	178	21,1
	3	3535	SPC37535T	5	85	322	89	2	178	23,8
	4	3525	SPC37546T	6	110,5	322	65	22,8	178	27,3
	4	3535	SPC37546TX	6	110,5	322	89	10,8	178	30,0
	5	3525	SPC37556T	6	136	322	65	35,5	178	30,3
	5	3535	SPC37556TX	6	136	322	89	23,5	178	33,0
	6	4030	SPC37566T	6	161,5	322	76	42,8	216	40,5
	6	4040	SPC37566TX	6	161,5	322	102	29,8	216	45,5
	8	4535	SPC37586T	6	212,5	322	89	61,8	225	62,0
8	4545	SPC37586TX	6	212,5	322	115	48,8	225	68,0	
400	3	3525	SPC40036T	6	85	350	65	10	178	21,4
	3	3535	SPC40037T	7	85	350	89	2	178	24,1
	4	3525	SPC40048T	8	110,5	350	65	22,8	178	25,3
	4	3535	SPC40048TX	8	110,5	350	89	10,8	178	28,0
	5	3525	SPC40058T	8	136	350	65	35,5	178	31,3
	5	3535	SPC40058TX	8	136	350	89	23,5	178	34,0
	6	4030	SPC40066T	6	161,5	350	76	42,8	216	43,0
	6	4040	SPC40066TX	6	161,5	350	102	29,8	216	48,0
	8	4535	SPC40086T	6	212,5	350	89	61,8	240	59,5
8	4545	SPC40086TX	6	212,5	350	115	48,8	240	65,0	
425	3	3525	SPC42538T	8	85	372	65	10	178	23,3
	3	3535	SPC42537T	7	85	372	89	2	178	26,0
	4	3525	SPC42548T	8	110,5	372	65	22,8	178	28,3
	4	3535	SPC42548TX	8	110,5	372	89	10,8	178	31,0
	5	4030	SPC42556T	6	136	372	76	30	216	40,1
	5	4040	SPC42556TX	6	136	372	102	17	216	45,0
	6	4535	SPC42566T	6	161,5	372	89	36,3	242	52,5
	6	4545	SPC42566TX	6	161,5	372	115	23,3	242	58,0
	8	4535	SPC42586T	6	212,5	372	89	61,8	242	68,0
8	4545	SPC42586TX	6	212,5	372	115	42,8	242	74,0	

Dm	Hor- nyok száma	Szorító hüvely	Rendelési szám	Típus	B	J	L	M	N	Súly (kg)
450	3	3525	SPC45038T	8	85	400	65	10	178	25,9
	3	3535	SPC45037T	7	85	400	89	2	178	28,6
	4	3525	SPC45048T	8	110,5	400	65	22,8	178	30,8
	4	3535	SPC45048TX	8	110,5	400	89	10,8	178	33,5
	5	4030	SPC45058T	8	136	400	76	30	216	39,5
	5	4040	SPC45058TX	8	136	400	102	17	216	45,0
	6	4535	SPC45066T	6	161,5	400	89	36,3	242	55,0
	6	4545	SPC45066TX	6	161,5	400	115	23,3	242	61,1
	8	5040	SPC45086T	6	212,5	400	102	55,3	265	72,0
8	5050	SPC45086TX	6	212,5	400	127	42,8	265	78,7	
475	3	3525	SPC47538T	8	85	422	65	10	178	37,2
	3	3535	SPC47537T	7	85	422	89	2	178	40,0
	4	3525	SPC47548T	8	110,5	422	65	22,8	178	44,3
	4	3535	SPC47548TX	8	110,5	422	89	10,8	178	47,0
	5	4030	SPC47558T	8	136	422	76	30	216	43,0
	5	4040	SPC47558TX	8	136	422	102	17	216	47,2
	6	4535	SPC47566T	6	161,5	422	89	36,3	242	56,0
	6	4545	SPC47566TX	6	161,5	422	115	23,3	242	62,8
	8	5040	SPC47586T	6	212,5	422	102	55,3	265	76,0
8	5050	SPC47586TX	6	212,5	422	127	42,8	265	81,5	
500	3	3525	SPC50038T	8	85	450	65	10	178	28,2
	3	3535	SPC50037T	7	85	450	89	2	178	30,9
	4	3525	SPC50048T	8	110,5	450	65	22,8	178	36,3
	4	3535	SPC50048TX	8	110,5	450	89	10,8	178	39,0
	5	4030	SPC50058T	8	136	450	76	30	216	44,0
	5	4040	SPC50058TX	8	136	450	102	17	216	48,7
	6	4535	SPC50068T	8	161,5	450	89	36,3	242	54,0
	6	4545	SPC50068TX	8	161,5	450	115	23,3	242	60,2
	8	5040	SPC50086T	6	212,5	450	102	55,3	265	82,0
8	5050	SPC50086TX	6	212,5	450	127	42,8	265	87,4	
530	3	3525	SPC53038T	8	85	480	65	10	178	32,3
	3	3535	SPC53037T	7	85	480	89	2	178	35,0
	4	4030	SPC53048T	8	110,5	480	76	17,3	216	35,0
	4	4040	SPC53048TX	8	110,5	480	102	4,3	216	40,0
	5	4535	SPC53058T	8	136	480	89	23,5	242	55,0
	5	4545	SPC53058TX	8	136	480	115	11	242	60,0
	6	5040	SPC53068T	8	161,5	480	102	29,8	265	67,0
	6	5050	SPC53068TX	8	161,5	480	127	17,3	265	73,0
	8	5040	SPC53086T	6	212,5	480	102	55,3	265	87,0
8	5050	SPC53086TX	6	212,5	480	127	42,8	265	94,0	
560	3	3525	SPC56038T	8	85	510	65	10	178	33,3
	3	3535	SPC56037T	7	85	510	89	2	178	36,0
	4	4030	SPC56048T	8	110,5	510	76	17,3	216	45,5
	4	4040	SPC56048TX	8	110,5	510	102	4,3	216	50,0
	5	4535	SPC56058T	8	136	510	89	23,5	242	57,0
	5	4545	SPC56058TX	8	136	510	115	11	242	63,0
	6	5040	SPC56068T	8	161,5	510	102	29,8	242	71,0
	6	5050	SPC56068TX	8	161,5	510	127	17,3	265	77,0
	8	5040	SPC56088T	8	212,5	510	102	55,3	265	87,0
8	5050	SPC56088TX	8	212,5	510	127	42,8	265	94,0	
630	3	4030	SPC63038T	8	85	580	76	4,5	216	44,0
	3	4040	SPC63037T	7	85	580	102	8,5	216	48,5
	4	4535	SPC63048T	8	110,5	580	89	10,8	242	55,0
	4	4545	SPC63047T	7	110,5	580	115	2,2	242	61,0
	5	5040	SPC63058T	8	136	580	102	17	267	70,5
	5	5050	SPC63058TX	8	136	580	127	4,5	267	77,0
	6	5040	SPC63068T	8	161,5	580	102	29,8	267	79,5
	6	5050	SPC63068TX	8	161,5	580	127	17,3	267	86,0
	8	5040	SPC63088T	8	212,5	580	102	55,3	265	98,5
8	5050	SPC63088TX	8	212,5	580	127	42,8	265	105,5	

# Szorítóhüvellyel alkalmazható ékszíjtárcsák

**SPC**



Dm	Hor- nyok száma	Szorító hüvely	Rendelési szám	Típus	B	J	L	M	N
710	3	4030	SPC71038T	8	85	667	65	10	216
	3	4040	SPC71037T	7	85	667	102	8,5	216
	4	4535	SPC71048T	8	110,5	667	89	10,8	242
	4	4545	SPC71047T	7	110,5	667	115	2,2	242
	5	5040	SPC71058T	8	136	667	102	17	267
	5	5050	SPC71058TX	8	136	667	127	4,5	267
	6	5040	SPC71068T	8	161,5	667	102	29,8	267
	6	5050	SPC71068TX	8	161,5	667	127	17,3	267
	8	5040	SPC71088T	8	212,5	667	102	55,3	267
8	5050	SPC71088TX	8	212,5	667	127	42,8	267	
800	3	4535	SPC80037T	7	85	737	89	2	242
	3	4545	SPC80037TX	7	85	737	115	15	242
	4	5040	SPC80048T	8	110,5	737	102	4,3	267
	4	5050	SPC80047T	7	110,5	737	127	8,2	267
	5	5040	SPC80058T	8	136	737	102	17	267
	5	5050	SPC80058TX	8	136	737	127	4,5	267
	6	5040	SPC80068T	8	161,5	737	102	29,8	267
	6	5050	SPC80068TX	8	161,5	737	127	17,3	267
	8	5040	SPC80088T	8	212,5	737	102	55,3	267
8	5050	SPC80088TX	8	212,5	737	127	42,8	267	
900	3	4535	SPC90037T	7	85	847	89	2	242
	3	4545	SPC90037TX	7	85	847	115	15	242
	4	5040	SPC90048T	8	110,5	847	102	4,3	267
	4	5050	SPC90047T	7	110,5	847	127	8,2	267
	5	5040	SPC90058T	8	136	847	102	17	267
	5	5050	SPC90058TX	8	136	847	127	4,5	267
	6	5040	SPC90068T	8	161,5	847	102	29,8	267
	6	5050	SPC90068TX	8	161,5	847	127	17,3	267
	8	5040	SPC90088T	8	212,5	847	102	55,3	267
8	5050	SPC90088TX	8	212,5	847	127	42,8	267	
1000	3	5040	SPC100037T	7	85	937	102	8,5	267
	3	5050	SPC100037TX	7	85	937	127	21	267
	4	5040	SPC100048T	8	110,5	937	102	4,3	267
	4	5050	SPC100047T	7	110,5	937	127	8,2	267
	5	5040	SPC100058T	8	136	937	102	17	267
	5	5050	SPC100058TX	8	136	937	127	4,5	267
	6	5040	SPC100068T	8	161,5	937	102	29,8	267
	6	5050	SPC100068TX	8	161,5	937	127	17,3	267
	8	5040	SPC100088T	8	212,5	937	102	55,3	267
8	5050	SPC100088TX	8	212,5	937	127	42,8	267	
1250	3	5050	SPC125037T	7	85	1187	127	21	267
	4	5050	SPC125047T	7	111	1187	127	8,2	267
	5	5050	SPC125058T	8	136	1187	127	4,5	267
	6	5050	SPC125068T	8	161,5	1187	127	17,3	267
	8	5050	SPC125088T	8	212,5	1187	127	72,8	267