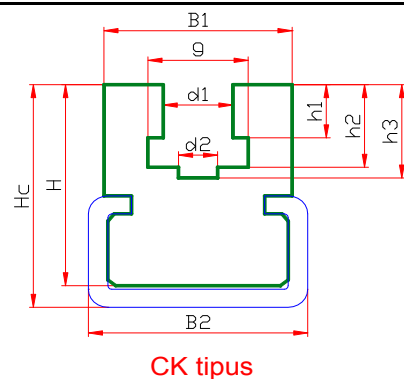


## Láncvezetők CK és CKG típus

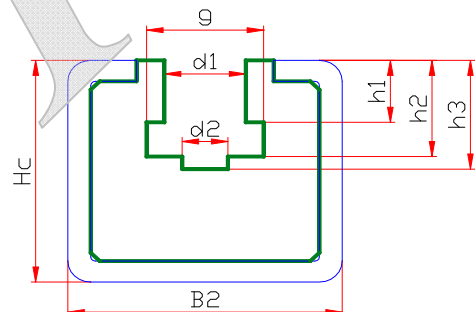
### CK típus



CK típus

Láncméret	DIN ISO	Típus	C-profil	Méreték [mm]										Súly [kg/m]
				B1	B2	H	Hc	d1	d2	g	h1	h2	h3	
3/8" x 5/32"	-	CK3	C3	20	20	18	21	6,6	4	9,4	3,6	7,0	8,0	0,92
3/8" x 7/32"	06B-1	CK3	C3	20	20	18	21	6,6	4	9,4	5,5	8,9	10,0	0,92
1/2" x 3/16	083-1	CK3	C3	20	20	18	21	8,0	5	10,8	4,5	8,0	9,5	0,92
1/2" x 1/4	085-1	CK7	C7	24	28	28	32	8,0	5	11,8	6,2	9,8	11,3	1,76
1/2" x 1/4	-	CK7	C7	24	28	28	32	8,8	5	12,8	6,2	10,2	11,7	1,76
1/2" x 5/16"	08B-1	CK7	C7	24	28	28	32	8,9	5	12,8	7,4	11,5	13,0	1,76
5/8" x 1/4"	-	CK7	C7	24	28	28	32	10,6	6	15,4	6,2	10,2	11,6	1,69
5/8" x 3/8"	10B-1	CK7	C7	24	28	28	32	10,6	6	15,4	9,3	13,5	14,9	1,69
3/4" x 7/16"	12B-1	CK9	C9	32	38	35	43	12,4	7	17,0	11,3	15,9	17,5	2,86
1" x 17mm	16B-1	CK9	C9	40	38	45	50	16,4	10	24,0	16,0	25,7	27,7	2,70
1 1/4" x 3/4"	20B-1	CK12	C12	60	60	50	55	20,0	11	28,0	18,0	29,5	31,7	4,81
1 1/2" x 1"	24B-1	CK12	C12	60	60	60	65	27,0	16	36,6	24,0	38,2	41,2	5,01
1 3/4" x 31mm	28B-1	CK12	C12	70	60	75	80	30,0	17	40,0	30,0	47,0	49,0	6,21
2" x 31mm	32B-1	CK12	C12	70	60	75	80	31,0	19	44,6	30,0	47,3	50,0	6,21

### CKG típus



CKG típus

Láncméret	DIN ISO	Típus	C-profil	Méreték [mm]										Súly [kg/m]
				B1	B2	H	Hc	d1	d2	g	h1	h2	h3	
3/8" x 5/32"	-	CKG10	C10	-	30	-	24	6,6	4,0	9,4	3,6	7,0	8,0	1,47
3/8" x 7/32"	06B-1	CKG10	C10	-	30	-	24	6,6	4,0	9,4	5,5	8,9	10,0	1,30
1/2" x 3/16	083-1	CKG10	C10	-	30	-	24	8,0	5,0	10,8	4,5	8,0	9,5	1,30
1/2" x 1/4	085-1	CKG10	C10	-	30	-	24	8,0	5,0	11,8	6,2	9,8	11,3	1,30
1/2" x 1/4	-	CKG10	C10	-	30	-	24	8,8	5,0	12,8	6,2	10,2	11,7	1,30
1/2" x 5/16"	08B-1	CKG10	C10	-	30	-	24	8,9	5,0	12,8	7,4	11,5	13,0	1,30
5/8" x 1/4"	-	CKG10	C10	-	30	-	24	10,6	6,0	15,4	6,2	10,2	11,6	1,30
5/8" x 3/8"	10B-1	CKG10	C10	-	30	-	24	10,6	6,0	15,4	9,3	13,5	14,9	1,30
3/4" x 7/16"	12B-1	CKG10	C10	-	30	-	24	12,4	7,0	17,0	11,3	15,9	17,5	1,30
1" x 17mm	16B-1	CKG11	C11	-	45	-	40	16,4	10,0	24,0	16,0	25,7	27,7	3,18
1 1/4" x 3/4"	20B-1	CKG11	C11	-	45	-	40	20,0	11,0	28,0	18,0	29,5	31,7	3,07
1 1/2" x 1"	24B-1	CKG13	C13	-	65	-	55	27,0	16,0	36,6	24,0	38,2	41,2	6,26
1 3/4" 3mm	28B-1	CKG13	C13	-	65	-	60	30,0	17,0	41,0	30,0	47,0	49,0	5,86
2" x 31mm	32B-1	CKG13	C13	-	65	-	60	31,0	19,0	44,6	30,0	47,3	50,0	5,76

Standard méret "S" profilból 2000mm. Hossztűrés 0 / +7 mm

C-profil acélból max. 6000mm. Hossztűrés 0 / +40mm

A standardprofil csak kívül szerelt zárószemhez alkalmas