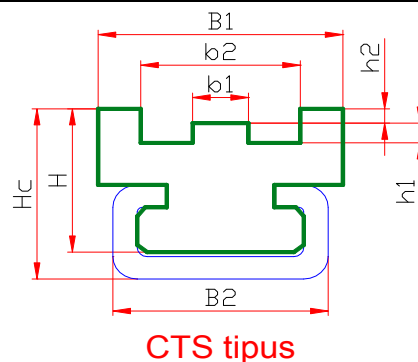


## Láncvezetők CTS és CT-Duplex típus

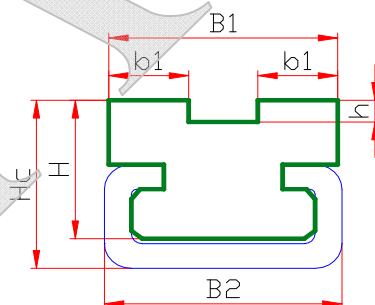
### CTS típus



CTS típus

Láncméret	DIN ISO	Típus	C- profil	Méretek [mm]								Súly [kg/m]
				B1	B2	H	Hc	b1	b2	h1	h2	
3/8" x 7/32"	06B-1	CTS1	C3	20,0	20,0	14,0	17,0	3,8	13,0	1,5	1,1	0,772
1/2" x 3/16"	083-1	CTS2	C3	20,0	20,0	14,0	17,0	3,0	12,4	1,6	1,4	0,772
1/2" x 1/4"	085-1	CTS3	C3	22,0	20,0	14,0	17,0	4,5	15,1	2,2	1,6	0,800
1/2" x 5/16"	08B-1	CTS4	C3	25,0	20,0	16,0	20,0	5,7	16,3	2,2	1,6	0,890
5/8" x 1/4"	-	CTS5	C3	25,0	20,0	16,0	20,0	4,1	16,1	2,6	2,1	0,890
5/8" x 3/8"	10B-1	CTS6	C5	28,0	28,0	16,0	20,0	7,4	19,2	2,6	2,1	1,307
3/4" x 7/16"	12B-1	CTS7	C5	30,0	28,0	18,0	22,0	9,2	21,8	2,4	2,8	1,367
1" x 17mm	16B-1	CTS8	C9	42,0	38,0	25,0	30,0	15,0	33,8	3,5	3,3	2,417
1 1/4" x 3/4"	20B-1	CTS9	C9	50,0	38,0	30,0	35,0	16,8	40,0	4,2	4,0	2,840

### CT-Duplex típus



CT-Duplex típus

Láncméret	DIN ISO	Típus	C- profil	Méretek [mm]								Súly [kg/m]
				B1	B2	H	Hc	b1	b2	h1	h2	
3/8" x 7/32"	06B-2	CT3H15	C3	15,7	20,0	14,0	17,0	5,5	-	1,5	-	0,710
1/2" x 5/16"	08B-2	CT3H15	C3	21,2	20,0	14,0	17,0	7,4	-	2,2	-	0,820
5/8" x 3/8"	10B-2	CT3H15	C3	25,7	20,0	14,0	17,0	9,3	-	2,6	-	0,830
3/4" x 7/16"	12B-2	CT5H15	C5	30,7	28,0	15,0	20,0	11,3	-	2,4	-	1,240
1" x 17mm	16B-2	CT9H20	C9	48,0	38,0	20,0	27,0	16,0	-	3,5	-	2,210
1 1/4" x 3/4"	20B-2	CT12H25	C12	55,0	60,0	22,0	30,0	18,0	-	4,2	-	3,470
1 1/2" x 1"	24B-2	CT12H30	C12	72,0	60,0	25,0	35,0	24,0	-	5,5	-	4,010

Standard méret "S" profilból 2000mm. Hossztűrés 0 / +7 mm  
C-profil acélból max. 6000mm. Hossztűrés 0 / +40mm