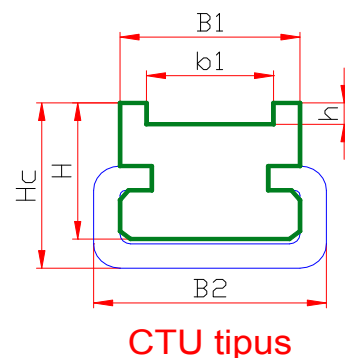


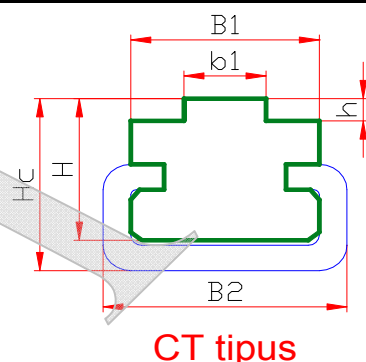
## Láncvezetők CTU és CT típus

### CTU típus



Láncméret	DIN ISO	Típus	C-profil	Méreték [mm]						Súly [kg/m]
				B1	B2	H	Hc	b	h	
3/8" x 5/32"	-	CTU3H15	C3	17,0	20,0	14,0	17,0	12,0	2,2	0,606
1/2" x 3/16"	083-1	CTU3H15	C3	17,0	20,0	14,0	17,0	12,0	2,2	0,606

### CT típus



Láncméret	DIN ISO	Típus	C-profil	Méreték [mm]						Súly [kg/m]
				B1	B2	H	Hc	b	h	
3/8" x 7/32"	06B-1	CT3H15	C3	17	20,0	14,0	17,0	5,4	1,5	0,805
1/2" x 3/16"	083-1	CT3H15	C3	17	20,0	14,0	17,0	4,5	1,5	0,805
1/2" x 1/4"	085-1	CT3H15	C3	17	20,0	14,0	17,0	6,2	2,2	0,805
1/2" x 5/16"	08B-1	CT1H10	C1	20	24,0	10,0	11,0	7,4	2,2	0,430
1/2" x 5/16"	08B-1	CT3H15	C3	17	20,0	14,0	17,0	7,4	2,2	0,805
5/8" x 1/4"	-	CT3H15	C3	17	20,0	14,0	17,0	6,2	2,6	0,820
5/8" x 3/8"	10B-1	CT3H15	C3	17	20,0	14,0	17,0	9,3	2,6	0,820
3/4" x 7/16"	12B-1	CT3H15	C3	20	20,0	14,0	17,0	11,3	2,4	0,830
3/4" x 7/16"	12B-1	CT5H15	C5	24	28,0	14,0	18,0	11,3	2,4	1,220
1" x 17mm	16B-1	CT5H15	C5	24	28,0	14,0	18,0	16,0	3,5	1,225
1 1/4" x 3/4"	20B-1	CT5H15	C5	28	28,0	14,0	18,0	18,0	4,2	1,230
1 1/2" x 1"	24B-1	CT9H25	C9	33	38,0	23,0	30,0	24,0	5,5	2,610
1 3/4" x 31mm	28B-1	CT9H25	C9	38	38,0	23,0	30,0	30,0	6,8	2,660
2" x 31mm	32B-1	CT9H25	C9	38	38,0	23,0	30,0	30,0	7,7	2,660
2" x 31mm	32B-1	CT12H25	C12	60	60,0	25,0	35,0	30,0	7,7	3,310

Standard méret "S" profilból 2000mm. Hossztűrés 0 / +7 mm  
C-profil acélból max. 6000mm. Hossztűrés 0 / +40mm