

Art. Nr. Part No. No. d'Art.	p mm	b <sub>1</sub> mm	d <sub>1</sub> mm	F <sub>1</sub> mm	h mm	F <sub>B</sub> N min.	q kg/m
115 076 00	76,2	21	12,7	46	28	157000	3,27
115 100 00	100,0	25	16,0	60	36	219000	4,88
115 101 00	101,6	25	16,0	60	36	219000	4,92
115 152 00	152,4	34	23,0	79	51	385000	9,37

F<sub>B</sub> = Bruchkraft  
q = Kettengewicht

**Achtung!** Kette wird in Einzelteilen geliefert  
Kettenräder und Umlenkscheiben auf Anfrage

F<sub>B</sub> = breaking load  
q = chain weight

**Attention!** Chains are supplied in parts  
Chain wheels and return pulleys available on application

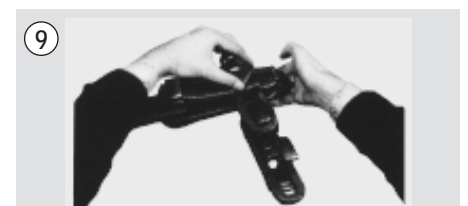
F<sub>B</sub> = charge de rupture  
q = poids de la chaîne

**Attention!** Ces chaînes sont fournies en pièces détachées  
Roues et poulies de renvoi sur demande

## Montage-Folge

## Process of Assembly

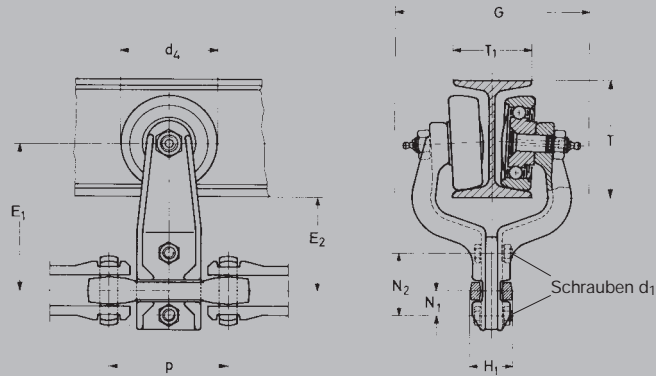
## Procédé d'Assemblage



Laufwerke

Trolleys

Trolleys



Art. Nr. Part No. No. d'Art.	p mm	a <sub>2</sub> mm	d <sub>4</sub> mm	D mm	E <sub>1</sub> mm	E <sub>2</sub> mm	G mm max.	H <sub>1</sub> mm max.	N <sub>1</sub> mm	N <sub>2</sub> mm	d <sub>1</sub> * mm	T x T <sub>1</sub> mm oder ou	T x T <sub>1</sub> mm	F <sub>Z</sub> kg	q
115 076 04	76,2	-	59,0	-	99	63,5	120	30	22	47,5	M 8 x 25*	76,2 x 59,2	100 x 50	250	1,45
115 100 04	100,0	-	80,0	-	128	81,0	170	38	21	54,0	M 10 x 35*	101,6 x 67,5	120 x 58	500	2,80
115 101 04	101,6	-	80,0	-	128	81,0	170	38	21	54,0	M 10 x 35*	101,6 x 67,5	120 x 58	500	2,80

Laufwerk für Kette mit Art. Nr. 115 152 000 auf Anfrage

F<sub>Z</sub> = Tragfähigkeit

q = Gewicht kg/Stück

Trolley for chain no. 115 152 00 on application

F<sub>Z</sub> = perm. load

q = weight kg/each

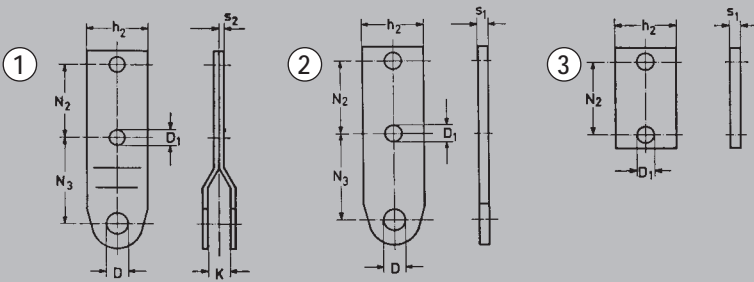
Trolley pour chaîne no. 115 152 00 sur demande

F<sub>Z</sub> = charge adm.

q = poids unitaire

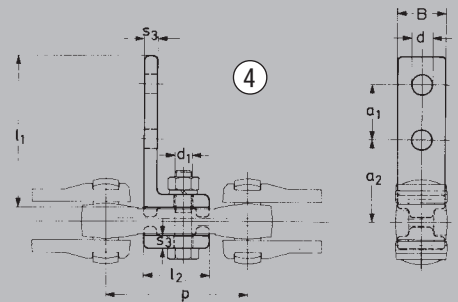
Laufwerkeinsätze  
Plates for Trolleys

Plaques Intercalaires pour Trolleys



Klemmwinkel und Platte

Clamping Angle and Counter Plate  
Cornière de Serrage et Contre-Plaque



Ketten Art. Nr. Chain Part No. Chaîne No. d'Art.	① Art. Nr. Part No. No. d'Art.	② Art. Nr. Part No. No. d'Art.	③ Art. Nr. Part No. No. d'Art.	④ Art. Nr. Part No. No. d'Art.	p mm	a <sub>1</sub> mm	a <sub>2</sub> mm	B mm	d mm	l <sub>1</sub> mm	l <sub>2</sub> mm	d <sub>1</sub> * mm	s <sub>3</sub> mm	D mm	D <sub>1</sub> mm	h <sub>2</sub> mm	K mm min.	N <sub>2</sub> mm	N <sub>3</sub> mm	s <sub>1</sub> mm	s <sub>2</sub> mm
115 076 00	115 076 05	115 076 06	115 076 07	115 076 08	76,2	-	43,5	26	11	50	35	M 10 x 40*	7	13	8,5	40	14	47,5	57	6	3
115 076 00	-	-	-	115 076 92	76,2	26	43,5	26	11	78	35	M 10 x 40*	7	-	-	-	-	-	-	-	-
115 100 00	115 100 05	115 100 06	115 100 07	115 100 08	100,0	30	50,0	35	11	88	50	M 12 x 45*	8	13	11,0	50	18	54,0	52	10	5
115 101 00	115 101 05	115 101 06	115 101 07	115 101 08	101,6	30	50,0	35	11	88	50	M 12 x 45*	8	13	11,0	50	18	54,0	52	10	5
115 152 00	-	-	-	115 152 08	152,4	35	54,3	48	13	100	80	M 16 x 60*	10	-	-	-	-	-	-	-	-

\* Diese Schraube wird nicht mitgeliefert

\* This bolt is not included

\* Le boulon n'est pas inclus dans notre fourniture