



# Hohlbolzenketten Rollentragketten Kettenräder

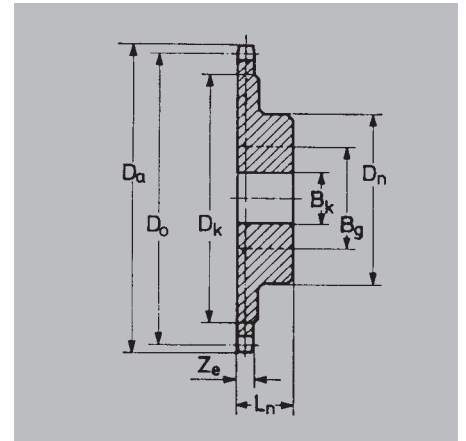
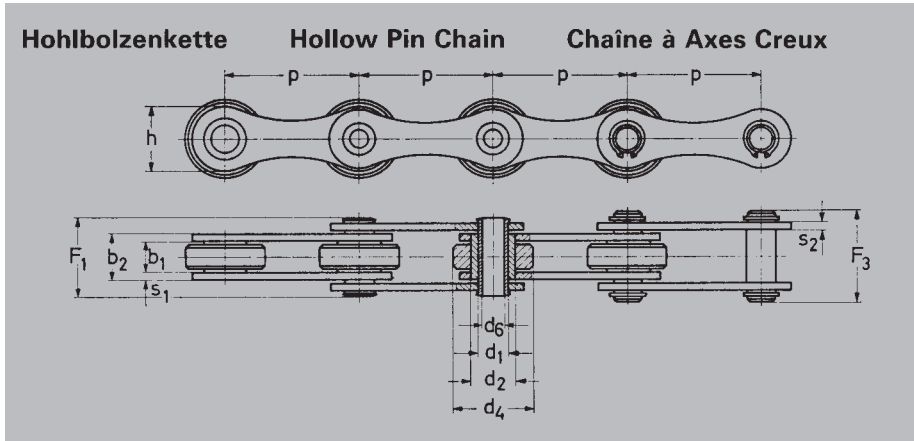
nach Werksnorm  
auch rostfrei

# Hollow Pin Chains Roller Carrier Chains Sprockets

to works' standard  
stainless steel too

# Chaînes à Axes Creux Chaînes Porteuses à Rouleaux Pignons et Roues

selon norme usine  
également en inox



| Art. Nr.<br>Part No.<br>No. d'Art. | p<br>mm | b <sub>1</sub><br>mm<br>min. | b <sub>2</sub><br>mm | d <sub>1</sub><br>mm | d <sub>2</sub><br>mm | d <sub>4</sub><br>mm | d <sub>6</sub><br>mm<br>min. | F <sub>1</sub><br>mm | F <sub>3</sub><br>mm | h<br>mm | s <sub>1</sub><br>mm | s <sub>2</sub><br>mm | f<br>cm <sup>2</sup> | F <sub>Bh</sub><br>N<br>min. | q    |
|------------------------------------|---------|------------------------------|----------------------|----------------------|----------------------|----------------------|------------------------------|----------------------|----------------------|---------|----------------------|----------------------|----------------------|------------------------------|------|
| 64 040 000                         | 50      | 10                           | 16,8                 | 11,6                 | 16                   | 30                   | 8                            | 26,6                 | 30                   | 25,4    | 3                    | 3                    | 1,95                 | 50000                        | 2,25 |
| 64 055 000                         | 50,8    |                              |                      |                      |                      |                      |                              |                      |                      |         |                      |                      |                      | 50000                        | 2,17 |
| 64 060 000                         | 50,8    |                              |                      |                      |                      |                      |                              |                      |                      |         |                      |                      |                      | 60000                        | 2,17 |
| 64 100 000                         | 100     |                              |                      |                      |                      |                      |                              |                      |                      |         |                      |                      |                      | 50000                        | 1,50 |

Diese Ketten sind auch aus 1.4301, mit und ohne Rollen, auch aus Kunststoff, lieferbar. F<sub>Bh</sub> = 32000 N

These chains can be supplied in material 1.4301, with or without rollers as in plastic. F<sub>Bh</sub> = 32000 N

Ces chaînes peuvent également être livrées en matière 1.4301, avec ou sans roues ainsi qu'en polyamide. F<sub>Bh</sub> = 32000 N

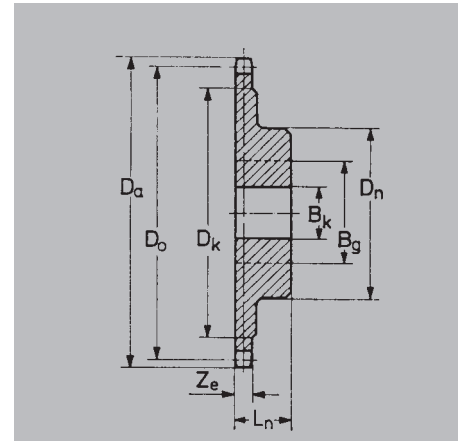
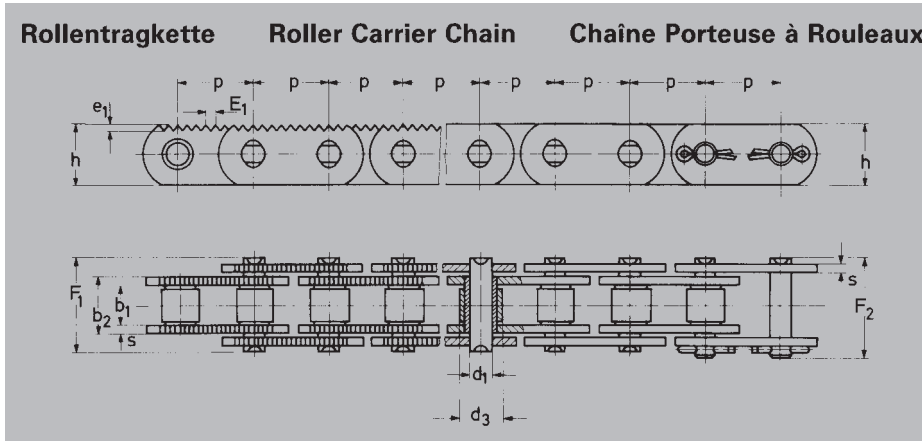
| p<br>mm | Art. Nr.<br>Part No.<br>No. d'Art. | z  | Mat. | D <sub>0</sub><br>mm | D <sub>a</sub><br>mm | D <sub>k</sub><br>mm | z <sub>e</sub><br>mm | B <sub>k</sub><br>mm | B <sub>g</sub> <sup>*</sup><br>mm | D <sub>n</sub><br>mm | L <sub>n</sub><br>mm | q    |
|---------|------------------------------------|----|------|----------------------|----------------------|----------------------|----------------------|----------------------|-----------------------------------|----------------------|----------------------|------|
| 50,8    | 89 850 012                         | 12 | **   | 196,28               | 210                  | 155                  | 8,5                  | 30                   | 55                                | 80                   | 50                   | 4,0  |
|         | 89 850 018                         | 18 | **   | 292,55               | 305                  | 250                  |                      |                      | 70                                | 100                  | 70                   | 8,5  |
|         | 89 850 028                         | 28 | ***  | 453,72               | 467                  | 420                  |                      |                      | 80                                | 120                  | 70                   | 12,5 |
| 100     | 89 850 018                         | 9  | **   | 292,55               | 305                  | 250                  | 8,5                  | 30                   | 70                                | 100                  | 70                   | 8,5  |
|         | 89 900 012                         | 12 | ***  | 386,37               | 400                  | 340                  |                      |                      | 80                                | 120                  | 140                  | 11,7 |
|         | 89 900 018                         | 18 | ***  | 575,88               | 590                  | 535                  |                      |                      | 80                                | 120                  |                      | 20   |

\* Das Maß B<sub>g</sub> ist ein Annäherungswert  
Kettenräder zur Kette mit Art. Nr. 64 040 000 auf Anfrage

\* Dimension B<sub>g</sub> is an approximate value  
Sprockets for Chain No. 64 040 000 available on application

\* Dimension B<sub>g</sub> is an approximate value  
Roues pour chaîne No. 64 040 000 sur demande

Köhler + Bovenkamp



| Art. Nr.<br>Part No.<br>No. d'Art. | p<br>mm | b <sub>1</sub><br>mm<br>min. | b <sub>2</sub><br>mm<br>max. | d <sub>1</sub><br>mm | d <sub>3</sub><br>mm<br>max. | F <sub>1</sub><br>mm | F <sub>2</sub><br>mm | h<br>mm | s<br>mm | E <sub>1</sub><br>mm | e <sub>1</sub><br>mm | f<br>cm <sup>2</sup> | F <sub>B</sub><br>N<br>min. | q    |
|------------------------------------|---------|------------------------------|------------------------------|----------------------|------------------------------|----------------------|----------------------|---------|---------|----------------------|----------------------|----------------------|-----------------------------|------|
| 21 719 000                         | 50      | 25,4                         | 37,92                        | 14,63                | 25,4                         | 53,4                 | 60,1                 | 40      | 5       |                      |                      | 5,56                 | 120000                      | 7,93 |
| 21 725 000                         | 50      |                              |                              |                      |                              |                      |                      |         |         | 9                    | 4,3                  |                      |                             | 7,24 |
| 21 729 000                         | 100     |                              |                              |                      |                              |                      |                      |         |         |                      |                      |                      |                             | 5,41 |

Art. Nr. 21 719 000 ist auch mit Rundkopfflaschen lieferbar

Chain No. 21 719 000 can also be supplied with round head link plates

La chaîne No. 21 719 000 peut également être livrée avec plaques à tête ronde

| p<br>mm | Art. Nr.<br>Part No.<br>No. d'Art. | z  | Mat. | D <sub>0</sub><br>mm | D <sub>a</sub><br>mm | D <sub>k</sub><br>mm | z <sub>e</sub><br>mm | B <sub>k</sub><br>mm | B <sub>g</sub> <sup>*</sup><br>mm | D <sub>n</sub><br>mm | L <sub>n</sub><br>mm | q    |
|---------|------------------------------------|----|------|----------------------|----------------------|----------------------|----------------------|----------------------|-----------------------------------|----------------------|----------------------|------|
| 50      | 89 719 012                         | 12 | **   | 193,19               | 206                  | 140                  | 23                   | 30                   | 70                                | 120                  | 70                   | 8,6  |
|         | 89 719 018                         | 18 | **   | 287,94               | 300                  | 235                  |                      |                      | 75                                | 130                  |                      | 13,2 |
|         | 89 719 028                         | 28 | ***  | 446,57               | 460                  | 390                  |                      |                      | 80                                | 140                  |                      | 19,4 |

\* Das Maß B<sub>g</sub> ist ein Annäherungswert  
C 45 \*\*GG 20

\* Dimension B<sub>g</sub> is an approximate value  
Steel \*\* Cast iron

\* Dimension B<sub>g</sub> is an approximate value  
Steel \*\* Cast iron

f = Gelenkfläche  
F<sub>B</sub> = Bruchkraft  
F<sub>Bh</sub> = Bruchkraft für Hohlbolzenkette  
q = Gewicht in kg/Stück  
z = Zahnzahl

f = bearing area  
F<sub>B</sub> = breaking load  
F<sub>Bh</sub> = breaking load for hollow pin chains  
q = weight kg/each  
z = teeth number

f = surface nominale de travail  
F<sub>B</sub> = charge de rupture  
F<sub>Bh</sub> = charge de rupture des chaînes à axes creux  
q = weight kg/each  
z = teeth number

Kettenräder zur Kette mit Art. Nr. 21 729 000 auf Anfrage  
Standard-Kettenräder werden in den Bauformen B, D, F (Seite G-8-2) geliefert

Sprockets for chain No. 21 729 000 available on application  
Standard sprockets are in accordance designs B, D or F (page G-8-2)

Pignons et roues non standard sur demande  
Pignons et roues standard correspondent aux constructions B, D ou F (voir page G-8-2)