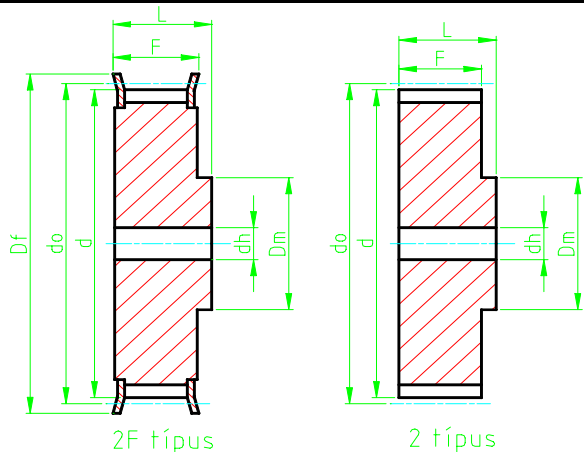


Bordáskerék T5 típusú bordásszíjhoz

Osztás: $t=$ 5,0 mm

DIN 7721 szerint

Bordáskerekek anyaga:
Alumínium



méretetek mm-ben

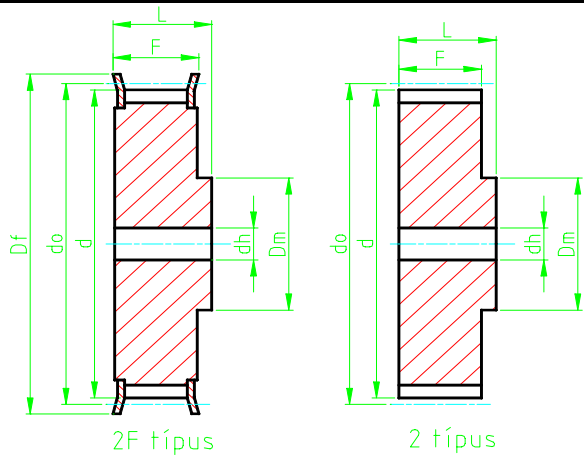
Szíjszélesség	Fogszám	Kivitel	Osztókör- átmérő d_o	Külső átmérő d	Perem- átmérő D_f	F	Teljes szélesség L	Dm	Alapfurat- átmérő d_h	Rendelési szám
10	10	2F	15,92	15,05	19,5	15	21	8	-	T5 10 10
10	12	2F	19,10	18,25	23,0	15	21	10	-	T5 10 12
10	14	2F	22,28	21,45	25,0	15	21	13	-	T5 10 14
10	15	2F	23,87	23,05	28,0	15	21	16	-	T5 10 15
10	16	2F	25,46	24,60	32,0	15	21	18	-	T5 10 16
10	18	2F	28,65	27,80	32,0	15	21	20	-	T5 10 18
10	19	2F	30,24	29,40	36,0	15	21	22	-	T5 10 19
10	20	2F	31,83	31,00	36,0	15	21	23	-	T5 10 20
10	22	2F	35,01	34,25	38,0	15	21	24	-	T5 10 22
10	24	2F	38,20	37,40	42,0	15	21	26	-	T5 10 24
10	25	2F	39,79	38,95	44,0	15	21	26	-	T5 10 25
10	26	2F	41,38	40,60	44,0	15	21	26	-	T5 10 26
10	27	2F	42,97	42,20	48,0	15	21	30	8	T5 10 27
10	28	2F	44,56	43,75	48,0	15	21	32	8	T5 10 28
10	30	2F	47,75	46,95	51,0	15	21	34	8	T5 10 30
10	32	2F	50,93	50,10	54,0	15	21	38	8	T5 10 32
10	36	2F	57,30	56,45	63,0	15	21	38	8	T5 10 36
10	40	2F	63,66	62,85	66,0	15	21	40	8	T5 10 40
10	42	2F	66,85	66,00	71,0	15	21	40	8	T5 10 42
10	44	2	70,03	69,20	-	15	21	45	8	T5 10 44
10	48	2	76,39	75,55	-	15	21	50	8	T5 10 48
10	60	2	95,49	94,65	-	15	21	65	8	T5 10 60
16	10	2F	15,92	15,05	19,5	21	27	8	-	T5 16 10
16	12	2F	19,10	18,25	23,0	21	27	10	-	T5 16 12
16	14	2F	22,28	21,45	25,0	21	27	13	-	T5 16 14
16	15	2F	23,87	23,05	28,0	21	27	16	-	T5 16 15
16	16	2F	25,46	24,60	32,0	21	27	18	-	T5 16 16
16	18	2F	28,65	27,80	32,0	21	27	20	-	T5 16 18
16	19	2F	30,24	29,40	36,0	21	27	22	-	T5 16 19
16	20	2F	31,83	31,00	36,0	21	27	23	-	T5 16 20
16	22	2F	35,01	34,25	38,0	21	27	24	-	T5 16 22
16	24	2F	38,20	37,40	42,0	21	27	26	-	T5 16 24
16	25	2F	39,79	38,95	44,0	21	27	26	-	T5 16 25
16	26	2F	41,38	40,60	44,0	21	27	26	-	T5 16 26
16	27	2F	42,97	42,20	48,0	21	27	30	8	T5 16 27
16	28	2F	44,56	43,75	48,0	21	27	32	8	T5 16 28
16	30	2F	47,75	46,95	51,0	21	27	34	8	T5 16 30
16	32	2F	50,93	50,10	54,0	21	27	38	8	T5 16 32
16	36	2F	57,30	56,45	63,0	21	27	38	8	T5 16 36
16	40	2F	63,66	62,85	66,0	21	27	40	8	T5 16 40
16	42	2F	66,85	66,00	71,0	21	27	40	8	T5 16 42
16	44	2	70,03	69,20	-	21	27	45	8	T5 16 44
16	48	2	76,39	75,55	-	21	27	50	8	T5 16 48
16	60	2	95,49	94,65	-	21	27	65	8	T5 16 60

Bordáskerék T5 típusú bordásszíjhoz

Osztás: $t=$ 5,0 mm

DIN 7721 szerint

Bordáskerekek anyaga:
Alumínium



méretet mm-ben

Szűszé- lesség	Fog- szám	Kivitel	Osztókör- átmérő do	Külső átmérő d	Perem- átmérő Df	F	Teljes szélesség L	Dm	Alapfurat- átmérő dh	Rendelési szám
25	10	2F	15,92	15,05	19,5	30	36	8	-	T5 25 10
25	12	2F	19,10	18,25	23,0	30	36	10	-	T5 25 12
25	14	2F	22,28	21,45	25,0	30	36	13	-	T5 25 14
25	15	2F	23,87	23,05	28,0	30	36	16	-	T5 25 15
25	16	2F	25,46	24,60	32,0	30	36	18	-	T5 25 16
25	18	2F	28,65	27,80	32,0	30	36	20	-	T5 25 18
25	19	2F	30,24	29,40	36,0	30	36	22	-	T5 25 19
25	20	2F	31,83	31,00	36,0	30	36	23	-	T5 25 20
25	22	2F	35,01	34,25	38,0	30	36	24	-	T5 25 22
25	24	2F	38,20	37,40	42,0	30	36	26	-	T5 25 24
25	25	2F	39,79	38,95	44,0	30	36	26	-	T5 25 25
25	26	2F	41,38	40,60	44,0	30	36	26	-	T5 25 26
25	27	2F	42,97	42,20	48,0	30	36	30	8	T5 25 27
25	28	2F	44,56	43,75	48,0	30	36	32	8	T5 25 28
25	30	2F	47,75	46,95	51,0	30	36	34	8	T5 25 30
25	32	2F	50,93	50,10	54,0	30	36	38	8	T5 25 32
25	36	2F	57,30	56,45	63,0	30	36	38	8	T5 25 36
25	40	2F	63,66	62,85	66,0	30	36	40	8	T5 25 40
25	42	2F	66,85	66,00	71,0	30	36	40	8	T5 25 42
25	44	2	70,03	69,20	-	30	36	45	8	T5 25 44
25	48	2	76,39	75,55	-	30	36	50	8	T5 25 48
25	60	2	95,49	94,65	-	30	36	65	8	T5 25 60