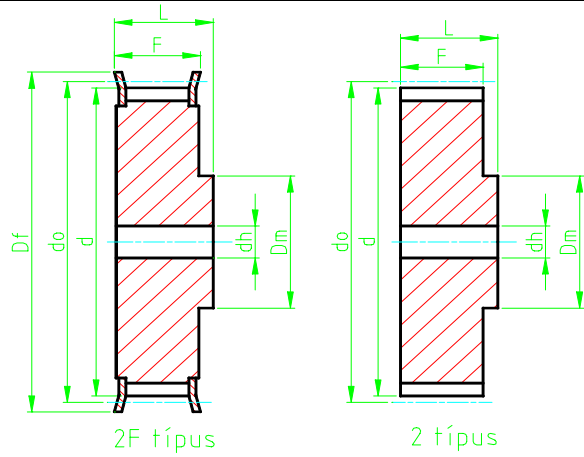


Bordáskerék T10 típusú bordásszíjhoz

Osztás: $t= 10 \text{ mm}$



DIN 7721 szerint

Bordáskerékek anyaga:
Alumínium

méretetek mm-ben

Szíjszélesség	Fog-szám	Kivitel	Osztókör- átmérő d_o	Külső átmérő d	Perem- átmérő D_f	F	Teljes szélesség L	Dm	Alapfurat- átmérő dh	Rendelési szám
32	18	2F	0,00	55,45	60,0	37	47	40	10	T10 32 18
32	19	2F	0,00	58,65	66,0	37	47	44	10	T10 32 19
32	20	2F	0,00	61,80	66,0	37	47	46	12	T10 32 20
32	22	2F	0,00	68,20	75,0	37	47	52	12	T10 32 22
32	24	2F	0,00	74,55	83,0	37	47	58	12	T10 32 24
32	25	2F	0,00	77,75	83,0	37	47	60	12	T10 32 25
32	26	2F	0,00	80,90	87,0	37	47	60	12	T10 32 26
32	27	2F	0,00	84,10	91,0	37	47	60	12	T10 32 27
32	28	2F	0,00	87,25	93,0	37	47	60	12	T10 32 28
32	30	2F	0,00	93,65	97,0	37	47	60	12	T10 32 30
32	32	2F	0,00	100,00	106,0	37	47	65	12	T10 32 32
32	36	2F	0,00	112,75	119,0	37	47	70	16	T10 32 36
32	40	2F	0,00	125,45	131,0	37	47	80	16	T10 32 40
32	44	2	0,00	138,20	-	37	47	88	16	T10 32 44
32	48	2	0,00	150,95	-	37	47	95	16	T10 32 48
32	60	2	0,00	189,10	-	37	47	110	16	T10 32 60
50	18	2F	0,00	55,45	60,0	56	66	40	10	T10 50 18
50	19	2F	0,00	58,65	66,0	56	66	44	10	T10 50 19
50	20	2F	0,00	61,80	66,0	56	66	46	12	T10 50 20
50	22	2F	0,00	68,20	75,0	56	66	52	12	T10 50 22
50	24	2F	0,00	74,55	83,0	56	66	58	12	T10 50 24
50	25	2F	0,00	77,75	83,0	56	66	60	12	T10 50 25
50	26	2F	0,00	80,90	87,0	56	66	60	12	T10 50 26
50	27	2F	0,00	84,10	91,0	56	66	60	12	T10 50 27
50	28	2F	0,00	87,25	93,0	56	66	60	12	T10 50 28
50	30	2F	0,00	93,65	97,0	56	66	60	12	T10 50 30
50	32	2F	0,00	100,00	106,0	56	66	65	12	T10 50 32
50	36	2F	0,00	112,75	119,0	56	66	70	16	T10 50 36
50	40	2F	0,00	125,45	131,0	56	66	80	16	T10 50 40
50	44	2	0,00	138,20	-	56	66	88	16	T10 50 44
50	48	2	0,00	150,95	-	56	66	95	16	T10 50 48
50	60	2	0,00	189,10	-	56	66	110	16	T10 50 60