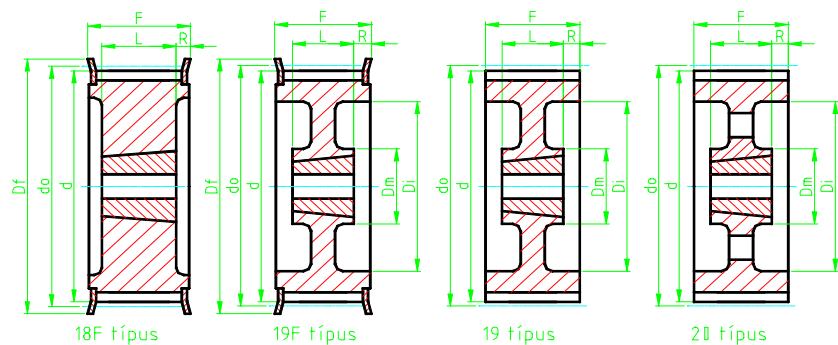


Bordáskerék szorítóhüvellyel HTD14M típusú bordásszíjhoz

Osztás: $t = 14$ mm



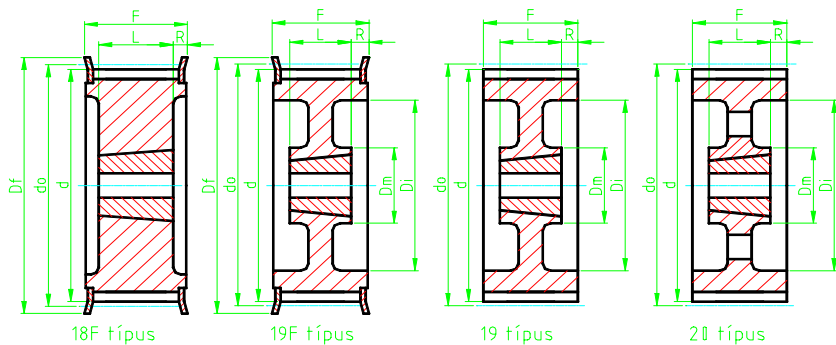
Bordáskerékek anyaga:
18F, 19F típusnál: **Acél (St)**
19, 20. típusnál: **Öntvény**

méretetek mm-ben

Szijszélesség	Fogszám	Kivitel	Osztókör-átmérő	Külső átmérő d	Peremátmérő Df	F	Teljes szélesség L	Dm	Di	R	Szorítóhüvely	Rendelési szám
40	28	18F	0,00	122,12	127	54,0	32	-	94,0	11	2012	HTD14M4028t
40	30	18F	0,00	130,99	138	54,0	32	-	98,0	11	2012	HTD14M4030t
40	32	18F	0,00	139,88	154	54,0	32	-	108,0	11	2012	HTD14M4032t
40	34	18F	0,00	148,79	160	54,0	45	-	110,0	4,5	2517	HTD14M4034t
40	36	18F	0,00	157,68	168	54,0	45	-	120,0	4,5	2517	HTD14M4036t
40	38	18F	0,00	166,60	183	54,0	45	-	130,0	4,5	2517	HTD14M4038t
40	40	18F	0,00	175,49	188	54,0	45	-	138,0	4,5	2517	HTD14M4040t
40	72	19	0,00	318,06	-	54,0	51	170	280,0	1,5	3020	HTD14M4072t
40	80	20	0,00	353,71	-	54,0	51	170	315,0	1,5	3020	HTD14M4080t
40	90	20	0,00	398,28	-	54,0	51	170	360,0	1,5	3020	HTD14M4090t
40	112	20	0,00	496,32	-	54,0	51	170	457,0	1,5	3020	HTD14M40112t
40	144	20	0,00	638,92	-	54,0	51	170	600,0	1,5	3020	HTD14M40144t
40	168	20	0,00	745,87	-	54,0	51	170	706,0	1,5	3020	HTD14M40168t
40	192	20	0,00	852,82	-	54,0	51	170	813,0	1,5	3020	HTD14M40192t
55	28	18F	0,00	-2,66	127	70,0	32	-	94,0	19,0	2012	5528t
55	30	18F	0,00	130,99	138	70,0	45	-	100,0	12,5	2517	5530t
55	32	18F	0,00	139,88	154	70,0	45	-	108,0	12,5	2517	5532t
55	34	18F	0,00	148,79	160	70,0	45	-	110,0	12,5	2517	5534t
55	36	18F	0,00	157,68	168	70,0	45	-	120,0	12,5	2517	5536t
55	38	18F	0,00	166,60	183	70,0	45	-	130,0	12,5	2517	5538t
55	40	18F	0,00	175,49	188	70,0	45	-	138,0	12,5	2517	5540t
55	44	18F	0,00	193,28	211	70,0	51	-	155,0	9,5	3020	5544t
55	48	18F	0,00	211,11	226	70,0	51	-	170,0	9,5	3020	5548t
55	56	18F	0,00	246,76	256	70,0	51	170	208,0	9,5	3020	5556t
55	64	19F	0,00	282,41	296	70,0	51	170	240,0	9,5	3020	5564t
55	72	19	0,00	318,06	-	70,0	51	170	280,0	9,5	3020	5572t
55	80	20	0,00	353,71	-	70,0	51	170	315,0	9,5	3020	5580t
55	90	20	0,00	398,28	-	70,0	51	170	360,0	9,5	3020	5590t
55	112	20	0,00	496,32	-	70,0	51	170	457,0	9,5	3020	55112t
55	144	20	0,00	638,92	-	70,0	51	170	600,0	9,5	3020	55144t
55	168	20	0,00	745,87	-	70,0	51	170	706,0	9,5	3020	55168t
55	192	20	0,00	852,82	-	70,0	51	170	813,0	9,5	3020	55192t

Bordáskerék szorítóhüvellyel HTD14M típusú bordásszíjhoz

Osztás: $t = 14$ mm



Bordáskerékek anyaga:
18F, 19F típusnál: **Acél (St)**
19, 20. típusnál: **Öntvény**

méretetek mm-ben

Szijszélesség	Fogszám	Kivitel	Osztás ör- átmérő	Külső átmérő d	Perem- átmérő Df	F	Teljes szélesség L	Dm	Di	R	Szorító- hüvely	Rendelési szám
85	28	18F	124,78	122,12	127	102	45	-	98,0	29	2517	HTD14M8528t
85	30	18F	133,69	130,99	138	102	45	-	100,0	29	2517	HTD14M8530t
85	32	18F	142,60	139,88	154	102	45	-	108,0	29	2517	HTD14M8532t
85	34	18F	151,52	148,79	160	102	45	-	110,0	29	2517	HTD14M8534t
85	36	18F	160,43	157,68	168	102	51	-	125,0	25,5	3020	HTD14M8536t
85	38	18F	169,34	166,60	183	102	51	-	130,0	25,5	3020	HTD14M8538t
85	40	18F	178,25	175,49	211	102	51	-	138,0	25,5	3020	HTD14M8540t
85	44	18F	196,08	193,28	226	102	76	-	155,0	13,0	3020	HTD14M8544t
85	48	18F	213,90	211,11	256	102	76	-	170,0	13,0	3030	HTD14M8548t
85	56	18F	249,55	246,76	296	102	65	-	210,0	18,5	3030	HTD14M8556t
85	64	19F	285,21	282,41	-	102	65	190	240,0	18,5	3525	HTD14M8564t
85	72	19	320,86	318,06	-	102	65	190	280,0	18,5	3525	HTD14M8572t
85	80	20	356,51	353,71	-	102	65	190	315,0	18,5	3525	HTD14M8580t
85	90	20	401,07	398,28	-	102	65	190	360,0	18,5	3525	HTD14M8590t
85	112	20	499,11	496,32	-	102	65	190	457,0	18,5	3525	HTD14M85112t
85	144	20	641,71	638,92	-	102	65	190	600,0	18,5	3525	HTD14M85144t
85	168	20	748,66	745,87	-	102	65	190	706,0	18,5	3525	HTD14M85168t
85	192	20	855,62	852,82	-	102	102	230	813,0	-	4040	HTD14M85192t
115	28	18F	124,78	122,12	127	133	45	-	98,0	44,0	2517	HTD14M11528t
115	30	18F	133,69	130,99	138	133	45	-	100,0	44,0	2517	HTD14M11530t
115	32	18F	142,60	139,88	154	133	45	-	108,0	44,0	2517	HTD14M11532t
115	34	18F	151,52	148,79	160	133	45	-	110,0	44,0	2517	HTD14M11534t
115	36	18F	160,43	157,68	168	133	51	-	125,0	41,0	3020	HTD14M11536t
115	38	18F	169,34	166,60	183	133	51	-	130,0	41,0	3020	HTD14M11538t
115	40	18F	178,25	175,49	188	133	51	-	138,0	41,0	3020	HTD14M11540t
115	80	20	356,51	353,71	-	133	89	190	315,0	22,0	3535	HTD14M11580t
115	90	20	401,07	398,28	-	133	89	190	360,0	22,0	3020	HTD14M11590t
115	112	20	499,11	496,32	-	133	89	190	457,0	22,0	3020	HTD14M115112t
115	168	20	748,66	745,87	-	133	102	230	706,0	15,5	4040	HTD14M115168t
115	192	20	855,62	852,82	-	133	102	230	813,0	15,5	4040	HTD14M115192t