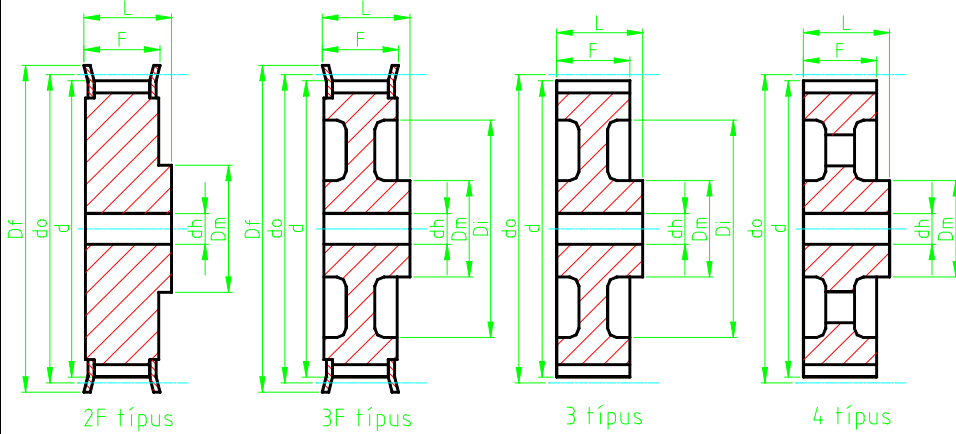


Bordáskerék HTD8M típusú bordásszíjhoz

Osztás: $t=$ 8 mm



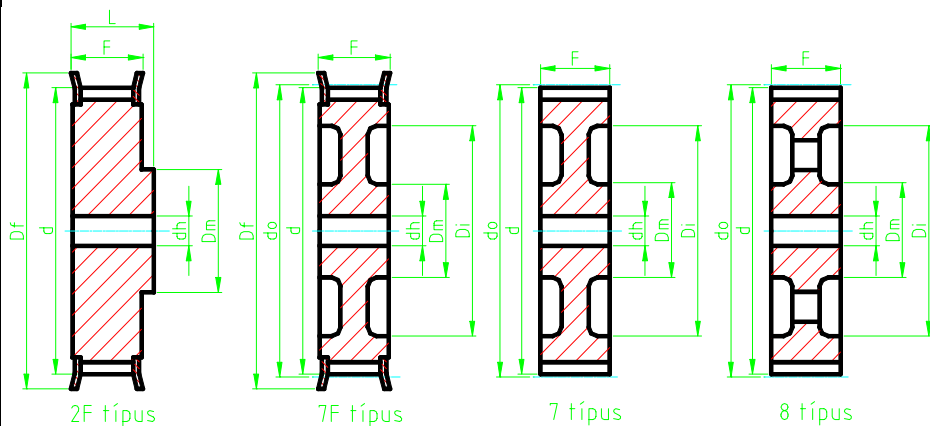
Bordáskerekek anyaga:
 2F, 3F típusnál: **Acél (St)**
 3, 4 típusnál: **Öntvény**

méretetek mm-ben

Szűjség	Fogszám	Kivitel	Osztókör- átmérő do	Külső átmérő d	Perem- átmérő Df	F	Teljes szélesség L	Dm	Di	dh	Rendelési szám
20	22	2F	56,02	54,65	60,0	28,0	38,0	43	-	12	HTD8M2022
20	24	2F	61,12	59,74	66,0	28,0	38,0	45	-	12	HTD8M2024
20	26	2F	66,21	64,84	71,0	28,0	38,0	48	-	12	HTD8M2026
20	28	2F	71,30	70,08	75,0	28,0	38,0	50	-	14	HTD8M2028
20	30	2F	76,39	75,13	83,0	28,0	38,0	55	-	14	HTD8M2030
20	32	2F	81,49	80,16	87,0	28,0	38,0	60	-	14	HTD8M2032
20	34	2F	86,58	85,21	91,0	28,0	38,0	66	-	14	HTD8M2034
20	36	2F	91,67	90,30	98,5	28,0	38,0	70	-	14	HTD8M2036
20	38	2F	96,77	95,39	103,0	28,0	38,0	75	-	14	HTD8M2038
20	40	2F	101,86	100,49	106,0	28,0	38,0	75	-	14	HTD8M2040
20	44	2F	112,05	110,67	119,0	28,0	38,0	75	-	14	HTD8M2044
20	48	2F	122,23	120,86	127,0	28,0	38,0	75	-	14	HTD8M2048
20	56	3F	142,60	141,23	148,0	28,0	38,0	80	116	14	HTD8M2056
20	64	3F	162,97	161,60	168,0	28,0	38,0	80	137	14	HTD8M2064
20	72	3F	183,35	181,97	192,0	28,0	38,0	80	158	14	HTD8M2072
20	80	3	203,72	202,35	-	28,0	38,0	90	180	14	HTD8M2080
20	90	3	229,18	227,81	-	28,0	38,0	90	204	14	HTD8M2090
30	22	2F	56,02	54,65	60,0	38,0	48,0	43	-	12	HTD8M3022
30	24	2F	61,12	59,74	66,0	38,0	48,0	45	-	12	HTD8M3024
30	26	2F	66,21	64,84	71,0	38,0	49,0	48	-	12	HTD8M3026
30	28	2F	71,30	70,08	75,0	38,0	49,0	50	-	14	HTD8M3028
30	30	2F	76,39	75,13	83,0	38,0	50,0	55	-	14	HTD8M3030
30	32	2F	81,49	80,16	87,0	38,0	50,0	60	-	14	HTD8M3032
30	34	2F	86,58	85,21	91,0	38,0	51,0	66	-	14	HTD8M3034
30	36	2F	91,67	90,30	98,5	38,0	51,0	70	-	14	HTD8M3036
30	38	2F	96,77	95,39	103,0	38,0	52,0	75	-	14	HTD8M3038
30	40	2F	101,86	100,49	106,0	38,0	52,0	75	-	14	HTD8M3040
30	44	2F	112,05	110,67	119,0	38,0	53,0	75	-	14	HTD8M3044
30	48	2F	122,23	120,86	127,0	38,0	53,0	75	-	14	HTD8M3048
30	56	3F	142,60	141,23	148,0	38,0	54,0	90	116	14	HTD8M3056
30	64	3F	162,97	161,60	168,0	38,0	54,0	90	137	14	HTD8M3064
30	72	3F	183,35	181,97	192,0	38,0	55,0	95	158	14	HTD8M3072
30	80	3	203,72	202,35	-	38,0	55,0	100	180	14	HTD8M3080
30	90	3	229,18	227,81	-	38,0	56,0	100	204	14	HTD8M3090
30	112	4	285,21	283,83	-	38,0	56,0	100	254	18	HTD8M30112
30	144	4	366,69	365,32	-	38,0	57,0	100	336	20	HTD8M30144
30	168	4	427,81	426,44	-	38,0	57,0	100	400	20	HTD8M30168
30	192	4	488,92	487,55	-	38,0	58,0	100	460	20	HTD8M30192

Bordáskerék HTD8M típusú bordásszíjhoz

Osztás: $t=$ 8 mm



Bordáskerek anyaga:
 2F, 7F típusnál: **Acél (St)**
 7, 8 típusnál: **Öntvény**

méretetek mm-ben

Szíjszélesség	Fogszám	Kivitel	Osztókör- átmérő d_o	Külső átmérő d	Perem- átmérő D_f	F	Teljes szélesség L	D_m	D_i	dh	Rendelési szám
50	22	2F	0,00	54,65	60,0	60,0	70,0	43	-	-	HTD8M5022
50	24	2F	0,00	59,74	66,0	60,0	70,0	45	-	-	HTD8M5024
50	26	2F	0,00	64,84	71,0	60,0	70,0	48	-	-	HTD8M5026
50	28	2F	0,00	70,08	75,0	60,0	70,0	50	-	-	HTD8M5028
50	30	2F	0,00	75,13	83,0	60,0	70,0	55	-	-	HTD8M5030
50	32	2F	0,00	80,16	87,0	60,0	70,0	60	-	-	HTD8M5032
50	34	2F	0,00	85,21	91,0	60,0	70,0	66	-	-	HTD8M5034
50	36	2F	0,00	90,30	98,5	60,0	70,0	70	-	-	HTD8M5036
50	38	2F	0,00	95,39	103,0	60,0	70,0	75	-	-	HTD8M5038
50	40	2F	0,00	100,49	106,0	60,0	70,0	75	-	-	HTD8M5040
50	44	2F	0,00	110,67	119,0	60,0	70,0	75	-	-	HTD8M5044
50	48	2F	0,00	120,86	127,0	60,0	70,0	75	-	-	HTD8M5048
50	56	7F	0,00	141,23	148,0	60,0	60,0	90	116	18	HTD8M5056
50	64	7F	0,00	161,60	168,0	60,0	60,0	100	137	18	HTD8M5064
50	72	7F	0,00	181,97	192,0	60,0	60,0	100	158	18	HTD8M5072
50	80	7	0,00	202,35	-	60,0	60,0	110	180	18	HTD8M5080
50	90	7	0,00	227,81	-	60,0	60,0	110	204	18	HTD8M5090
50	112	8	0,00	283,83	-	60,0	60,0	110	254	18	HTD8M50112
50	144	8	0,00	365,32	-	60,0	60,0	110	336	20	HTD8M50144
50	168	8	0,00	426,44	-	60,0	60,0	120	400	20	HTD8M50168
50	192	8	0,00	487,55	-	60,0	60,0	130	460	20	HTD8M50192
											HTD8M
85	22	2F	0,00	54,65	60,0	60,0	70,0	43	-	-	HTD8M8522
85	24	2F	0,00	59,74	66,0	60,0	70,0	45	-	-	HTD8M8524
85	26	2F	0,00	64,84	71,0	60,0	70,0	48	-	-	HTD8M8526
85	28	2F	0,00	70,08	75,0	60,0	70,0	50	-	-	HTD8M8528
85	30	2F	0,00	75,13	83,0	60,0	70,0	55	-	-	HTD8M8530
85	32	2F	0,00	80,16	87,0	60,0	70,0	60	-	-	HTD8M8532
85	34	2F	0,00	85,21	91,0	60,0	70,0	66	-	-	HTD8M8534
85	36	2F	0,00	90,30	98,5	60,0	70,0	70	-	-	HTD8M8536
85	38	2F	0,00	95,39	103,0	60,0	70,0	75	-	-	HTD8M8538
85	40	2F	0,00	100,49	106,0	60,0	70,0	75	-	-	HTD8M8540
85	44	2F	0,00	110,67	119,0	60,0	70,0	75	-	-	HTD8M8544
85	48	2F	0,00	120,86	127,0	60,0	70,0	75	-	-	HTD8M8548
85	56	2F	0,00	141,23	148,0	60,0	60,0	90	116	18	HTD8M8556
85	64	7F	0,00	161,60	168,0	60,0	60,0	100	137	18	HTD8M8564
85	72	7F	0,00	181,97	192,0	60,0	60,0	100	158	18	HTD8M8572
85	80	8	0,00	202,35	-	60,0	60,0	110	180	18	HTD8M8580
85	90	8	0,00	227,81	-	60,0	60,0	110	204	18	HTD8M8590
85	112	8	0,00	283,83	-	60,0	60,0	110	254	18	HTD8M85112