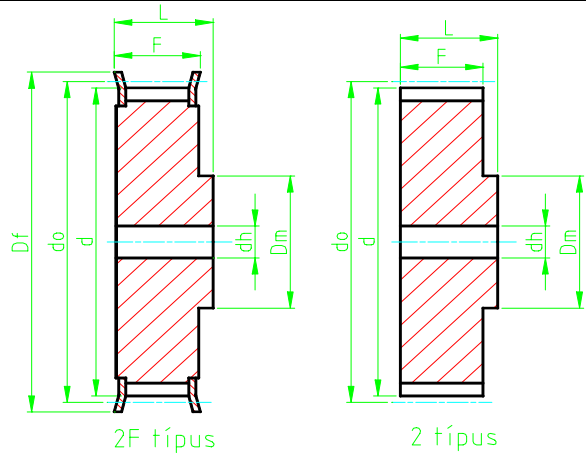


Bordáskerék HTD5M típusú bordásszíjhoz

Osztás: $t=$ 5 mm



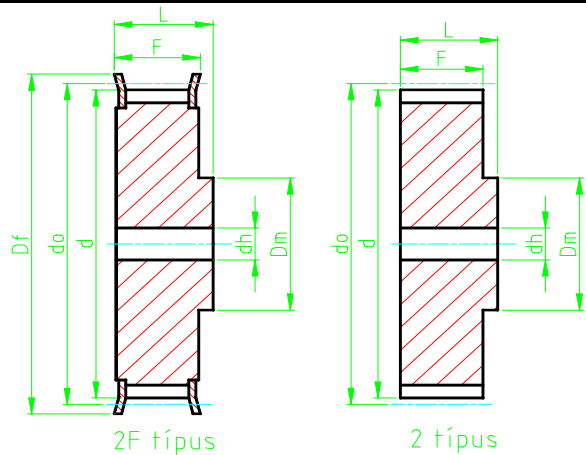
Bordáskerekek anyaga:
2F típusnál: **Acél (St)**
2 típusnál: **Alumínium**

méretetek mm-ben

Szíjszélesség	Fogszám	Kivitel	Osztókör- átmérő do	Külső átmérő d	Perem- átmérő Df	F	Teljes szélesség L	Dm	Alapfurat- átmérő dh	Rendelési szám
9	12	2F	19,10	17,96	23,0	14,5	20,0	12,5	-	HTD5M0912
9	14	2F	22,28	21,14	25,0	14,5	20,0	13,5	-	HTD5M0914
9	15	2F	23,87	22,73	28,0	14,5	20,0	15,5	-	HTD5M0915
9	16	2F	25,46	24,32	28,0	14,5	20,0	16,5	-	HTD5M0916
9	18	2F	28,65	27,51	32,0	14,5	20,0	20	-	HTD5M0918
9	20	2F	31,83	30,69	36,0	14,5	22,5	23	-	HTD5M0920
9	21	2F	33,42	32,28	38,0	14,5	22,5	24	-	HTD5M0921
9	22	2F	35,01	33,87	38,0	14,5	22,5	25,5	-	HTD5M0922
9	24	2F	38,20	37,06	42,0	14,5	22,5	27	-	HTD5M0924
9	26	2F	41,38	40,24	44,0	14,5	22,5	30	-	HTD5M0926
9	28	2F	44,56	43,42	48,0	14,5	22,5	30,5	-	HTD5M0928
9	30	2F	47,75	46,60	51,0	14,5	22,5	35	-	HTD5M0930
9	32	2F	50,93	49,79	54,0	14,5	22,5	38	8	HTD5M0932
9	36	2F	57,30	56,16	60,0	14,5	22,5	38	8	HTD5M0936
9	40	2F	63,66	62,52	71,0	14,5	22,5	38	8	HTD5M0940
9	44	2	70,03	68,89	-	14,5	25,5	38	8	HTD5M0944
9	48	2	76,39	75,25	-	14,5	25,5	45	8	HTD5M0948
9	60	2	95,49	94,35	-	14,5	25,5	45	8	HTD5M0960
9	72	2	114,59	113,45	-	14,5	25,5	45	8	HTD5M0972
15	12	2F	19,10	17,96	23,0	20,5	26,0	13	-	HTD5M1512
15	14	2F	22,28	21,14	25,0	20,5	26,0	14	-	HTD5M1514
15	15	2F	23,87	22,73	28,0	20,5	26,0	16	-	HTD5M1515
15	16	2F	25,46	24,32	28,0	20,5	26,0	16,5	-	HTD5M1516
15	18	2F	28,65	27,51	32,0	20,5	26,0	20	-	HTD5M1518
15	20	2F	31,83	30,69	36,0	20,5	26,0	23	-	HTD5M1520
15	21	2F	33,42	32,28	38,0	20,5	26,0	24	-	HTD5M1521
15	22	2F	35,01	33,87	38,0	20,5	26,0	25,5	-	HTD5M1522
15	24	2F	38,20	37,06	42,0	20,5	28,0	27	-	HTD5M1524
15	26	2F	41,38	40,24	44,0	20,5	28,0	30	-	HTD5M1526
15	28	2F	44,56	43,42	48,0	20,5	28,0	30,5	-	HTD5M1528
15	30	2F	47,75	46,60	51,0	20,5	28,0	35	-	HTD5M1530
15	32	2F	50,93	49,79	54,0	20,5	28,0	38	8	HTD5M1532
15	36	2F	57,30	56,16	60,0	20,5	28,0	38	8	HTD5M1536
15	40	2F	63,66	62,52	71,0	20,5	28,0	38	8	HTD5M1540
15	44	2	70,03	68,89	-	20,5	30,0	38	8	HTD5M1544
15	48	2	76,39	75,25	-	20,5	30,0	38	8	HTD5M1548
15	60	2	95,49	94,35	-	20,5	30,0	50	8	HTD5M1560
15	72	2	114,59	113,45	-	20,5	30,0	50	8	HTD5M1572

Bordáskerék HTD5M típusú bordásszíjhoz

Osztás: $t= 5,0$ mm



Bordáskerekek anyaga:
 2F típusnál: **Acél (St)**
 2 típusnál: **Alumínium**

méretetek mm-ben

Szíjszélesség	Fogszám	Kivitel	Osztókör- átmérő d_o	Külső átmérő d	Perem- átmérő D_f	F	Teljes szélesség L	Dm	Alapfurat- átmérő dh	Rendelési szám
25	12	1F	19,10	17,96	23,0	30,5	36,0	13	-	HTD5M2512
25	14	1F	22,28	21,14	25,0	30,5	36,0	14	-	HTD5M2514
25	15	1F	23,87	22,73	28,0	30,5	36,0	16	-	HTD5M2515
25	16	1F	25,46	24,32	28,0	30,5	36,0	16,5	-	HTD5M2516
25	18	2F	28,65	27,51	32,0	30,5	36,0	20	-	HTD5M2518
25	20	2F	31,83	30,69	36,0	30,5	36,0	23	-	HTD5M2520
25	21	2F	33,42	32,28	38,0	30,5	38,0	24	-	HTD5M2521
25	22	2F	35,01	33,87	38,0	30,5	38,0	25,5	-	HTD5M2522
25	24	2F	38,20	37,06	42,0	30,5	38,0	27	-	HTD5M2524
25	26	2F	41,38	40,24	44,0	30,5	38,0	30	-	HTD5M2526
25	28	2F	44,56	43,42	48,0	30,5	38,0	30,5	-	HTD5M2528
25	30	2F	47,75	46,60	51,0	30,5	38,0	35	-	HTD5M2530
25	32	2F	50,93	49,79	54,0	30,5	38,0	38	8	HTD5M2532
25	36	2F	57,30	56,16	60,0	30,5	38,0	38	8	HTD5M2536
25	40	2F	63,66	62,52	71,0	30,5	38,0	38	8	HTD5M2540
25	44	2F	70,03	68,89	-	30,5	40,0	38	8	HTD5M2544
25	48	2	76,39	75,25	-	30,5	40,0	38	8	HTD5M2548
25	60	2	95,49	94,35	-	30,5	40,0	50	8	HTD5M2560
25	72	2	114,59	113,45	-	30,5	40,0	50	8	HTD5M2572