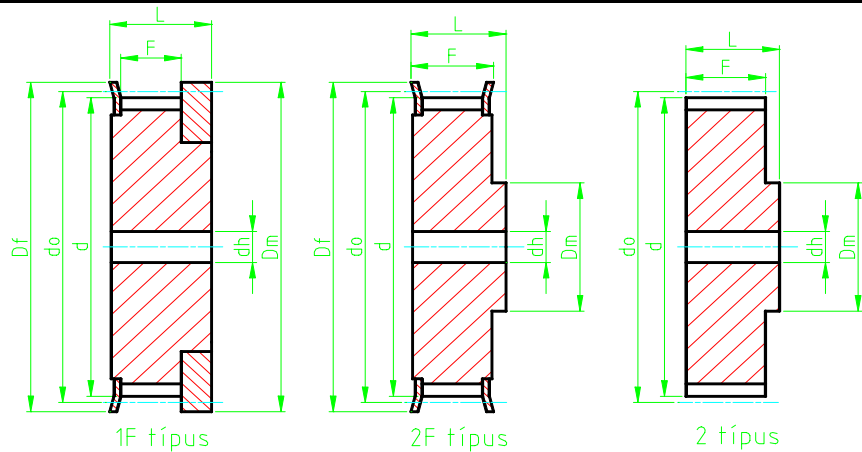


Bordáskerék HTD3M típusú bordásszíjhoz

Osztás: $t = \# \text{ mm}$



Bordáskerekek anyaga:
Alumínium

méretetek mm-ben

Szíjszélesség	Fog-szám	Kivitel	Osztókör- átmérő d_o	Külső átmérő d	Perem- átmérő D_f	F	Teljes szélesség L	Dm	Alapfurat- átmérő	Rendelési szám
9	10	1F	9,55	8,79	12,0	10,2	17,5	12	-	HTD3M0910
9	12	1F	11,46	10,70	15,0	10,2	17,5	15	-	HTD3M0912
9	14	1F	13,37	12,61	16,0	10,2	17,5	16	-	HTD3M0914
9	15	1F	14,32	13,56	17,5	10,2	17,5	17,5	-	HTD3M0915
9	16	2F	15,28	14,52	17,5	12,8	20,6	10	4	HTD3M0916
9	18	2F	17,19	16,43	19,5	12,8	20,6	11	6	HTD3M0918
9	20	2F	19,10	18,34	23,0	12,8	20,6	13	6	HTD3M0920
9	21	2F	20,05	19,29	25,0	12,8	20,6	14	6	HTD3M0921
9	24	2F	22,92	22,16	25,0	12,8	20,6	14	6	HTD3M0924
9	26	2F	24,83	24,07	28,0	12,8	20,6	16	6	HTD3M0926
9	28	2F	26,74	25,98	32,0	12,8	20,6	18	6	HTD3M0928
9	30	2F	28,65	27,89	32,0	12,8	20,6	20	6	HTD3M0930
9	32	2F	30,56	29,80	36,0	12,8	20,6	22	6	HTD3M0932
9	36	2F	34,38	33,62	38,0	13,4	22,2	26	6	HTD3M0936
9	40	2F	38,20	37,44	42,0	13,4	22,2	28	6	HTD3M0940
9	44	2F	42,02	41,26	48,0	13,4	22,2	33	6	HTD3M0944
9	48	2	45,84	45,08	-	13,4	22,2	33	8	HTD3M0948
9	60	2	57,30	56,54	-	13,4	22,2	33	8	HTD3M0960
9	72	2	68,75	68,00	-	13,4	22,2	33	8	HTD3M0972
15	10	1F	9,55	8,79	12,0	17,0	26,0	12	-	HTD3M1510
15	12	1F	11,46	10,70	15,0	17,0	26,0	15	-	HTD3M1512
15	14	1F	13,37	12,61	16,0	17,0	26,0	16	-	HTD3M1514
15	15	1F	14,32	13,56	17,5	17,0	26,0	17,5	-	HTD3M1515
15	16	2F	15,28	14,52	17,5	19,5	26,0	10	4	HTD3M1516
15	18	2F	17,19	16,43	19,5	19,5	26,0	11	6	HTD3M1518
15	20	2F	19,10	18,34	23,0	19,5	26,0	13	6	HTD3M1520
15	21	2F	20,05	19,29	25,0	19,5	26,0	14	6	HTD3M1521
15	22	2F	21,01	19,29	25,0	19,5	26,0	14	6	HTD3M1522
15	24	2F	22,92	22,16	25,0	19,5	26,0	14	6	HTD3M1524
15	26	2F	24,83	24,07	28,0	19,5	26,0	16	6	HTD3M1526
15	28	2F	26,74	25,98	32,0	19,5	26,0	18	6	HTD3M1528
15	30	2F	28,65	27,89	32,0	19,5	26,0	20	6	HTD3M1530
15	32	2F	30,56	29,80	36,0	19,5	26,0	22	6	HTD3M1532
15	36	2F	34,38	33,62	38,0	20,0	30,0	26	6	HTD3M1536
15	40	2F	38,20	37,44	42,0	20,0	30,0	28	6	HTD3M1540
15	44	2F	42,02	41,26	48,0	20,0	30,0	33	6	HTD3M1544
15	48	2	45,84	45,08	-	20,0	30,0	33	8	HTD3M1548
15	72	2	68,75	68,00	-	20,0	30,0	33	8	HTD3M1572